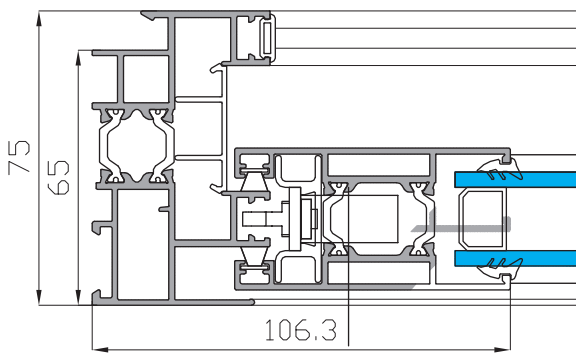
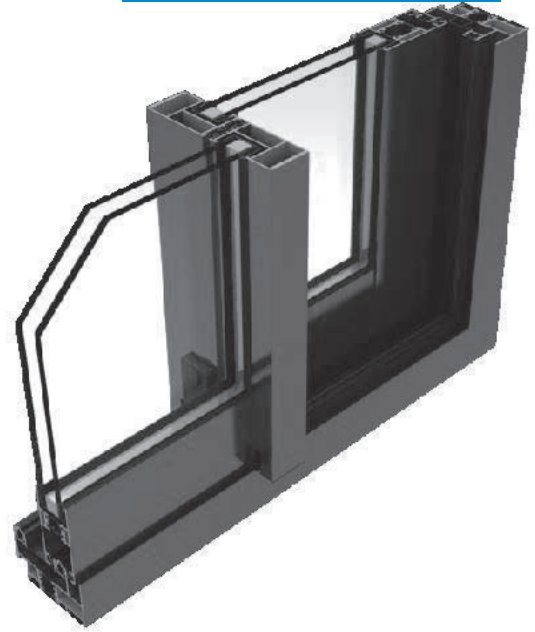




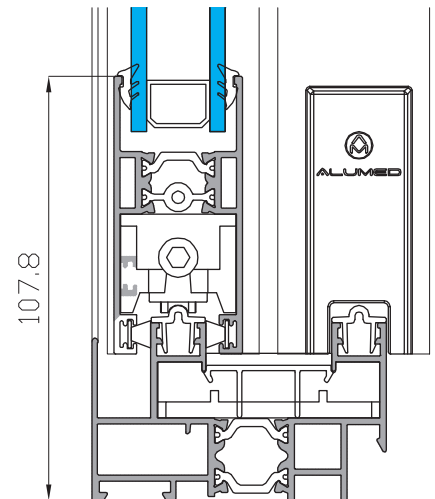
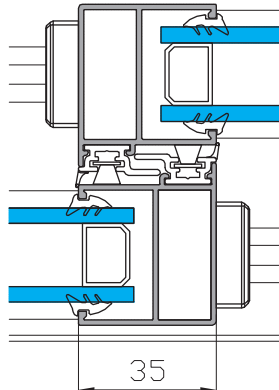
Serie correderas

# TECKNICA THERMIC

- Rotura de puente térmico.
- Poliamidas de 18,6 mm.
- Marco perimetral.
- Combinación de hojas rectas y perimetrales.
- Marcos de 60, 75 y 121 mm.
- Posibilidad de pluricarril.
- Disponibilidad de monocarril y unicarril.
- Hoja central reforzada de tan solo 35 mm de vista.
- Perfil de PVC tricámara para mayor aislamiento térmico.
- Cruce de co-extrusión con junta de estanqueidad suplementaria.
- Posibilidad de colocación de cierre embutido, multipunto y cerradura.
- Capacidad de acristalamiento de hasta 28.6 mm.
- Peso por hoja de hasta 140 kg.
- Estanqueidad garantizada por felpudos ALUMED TRI-FIN.
- Juntas de EPDM.
- Escuadras de extrusión de aluminio.
- Drenajes ocultos.
- Compatibilidad con otras series alumed.
- Variedad de soluciones para obra.
- Medidas máximas por hoja de 2.000 ancho x 2.600 alto



Sección Horizontal



Sección Vertical

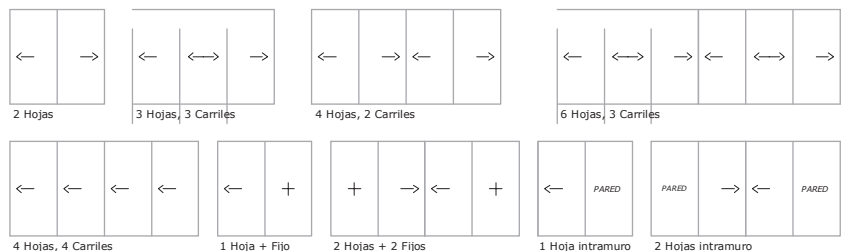
**CLASIFICACIÓN SEGÚN ENSAYOS Y CÁLCULOS**

Permeabilidad al Aire	<b>CLASE 4 **</b>
Estanqueidad al agua	<b>CLASE 7A **</b>
Resistencia al viento	<b>CLASE C5 *</b>

Transmitancia Térmica	<b>1.8 UH **</b>
Aislamiento Acústico	<b>30 dB (-2 -3)*</b>

- Datos ensayados en modelo ventana de dos hojas de 1230x1480 mm\*.  
 - Datos ensayados en modelo balconera de dos hojas de 1800x2200 mm\*\*.  
 - Vidrio utilizado para cálculos térmicos y acústicos 33.1/16arg/4be.  
 - Mejora de prestaciones térmicas y acústicas según clasificación del vidrio.

**OPCIONES DE APERTURA**



alumedistemas.com

Somos líderes en fabricación de sistemas de aluminio **GRUPO ALUMED** con certificación europea que garantizan el máximo rendimiento y altas prestaciones, creando espacios habitables con cerramientos para todo el año.

