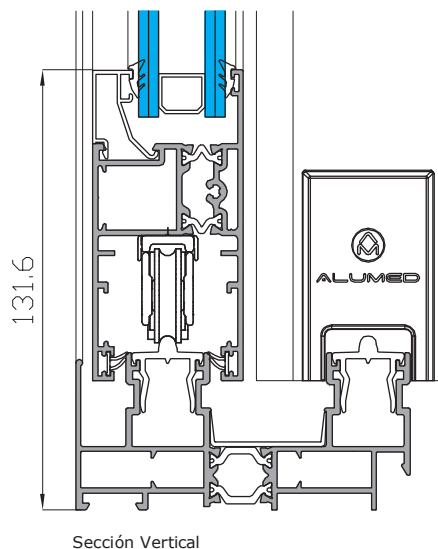
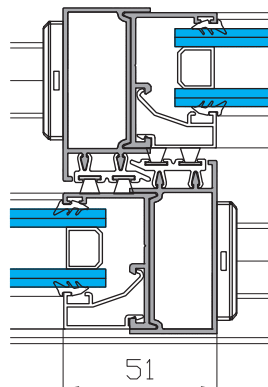
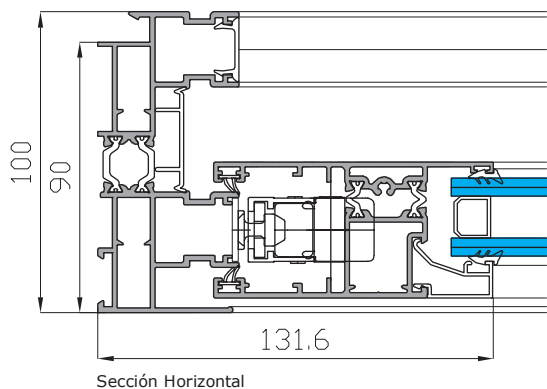
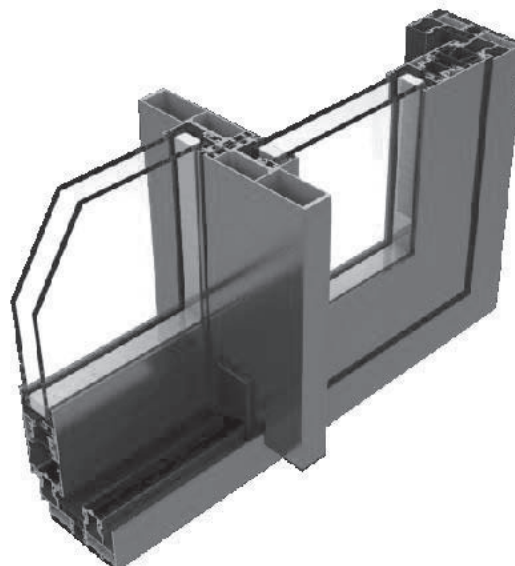




Serie correderas

MAGNA THERMIC

- Maniobra elevable o en línea.
- Marco y hojas perimetrales.
- Posibilidad de hoja central recta.
- Rotura de puente térmico.
- Marcos de 100 y 160 mm.
- Posibilidad de pluricarril.
- Disponibilidad de monocarril.
- Perfil de PVC tricamara para mayor aislamiento térmico.
- Posibilidad de colocación de multipunto y cerradura.
- Capacidad de acristalamiento de hasta 36 mm.
- Estanqueidad garantizada por felpudos ALUMED TRI-FIN.
- Juntas de EPDM.
- Escuadras de extrusión de aluminio.
- Drenajes ocultos.
- Compatibilidad con otras series alumed.
- Variedad de soluciones para obra.
- Peso por hoja elevable de hasta 200 kg.
- Peso por hoja lineal de hasta 160 kg.
- Medidas máximas por hoja de 3.200 ancho x 3.000 alto.



CLASIFICACIÓN SEGÚN ENSAYOS Y CÁLCULOS

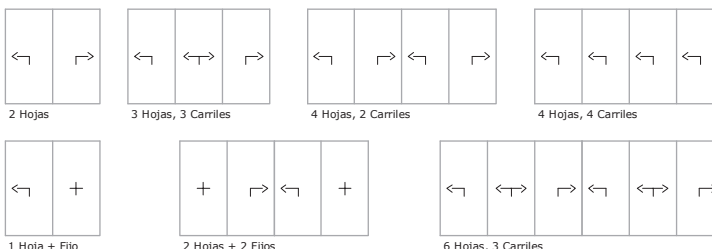
Permeabilidad al Aire	CLASE 4
Estanqueidad al agua	CLASE 8A
Resistencia al viento	CLASE C5

Transmitancia Térmica	1.8 UH
Aislamiento Acústico	27 (-2 -3)

- Datos ensayados en modelo balconera de dos hojas de 2600x2300 mm.
 - Vidrio utilizado 44.1/16arg/6be.

- Mejora de prestaciones térmicas y acústicas según clasificación del vidrio.

OPCIONES DE APERTURA



alumedistemas.com

Somos líderes en fabricación de sistemas de aluminio **GRUPO ALUMED** con certificación europea que garantizan el máximo rendimiento y altas prestaciones, creando espacios habitables con cerramientos para todo el año.

