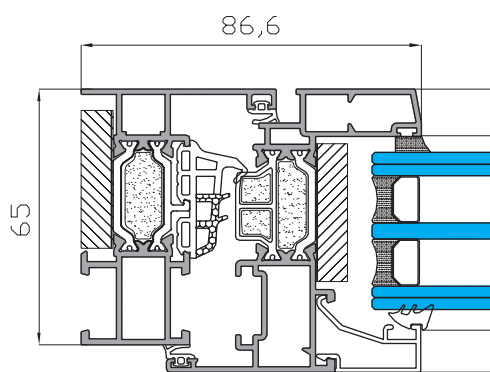
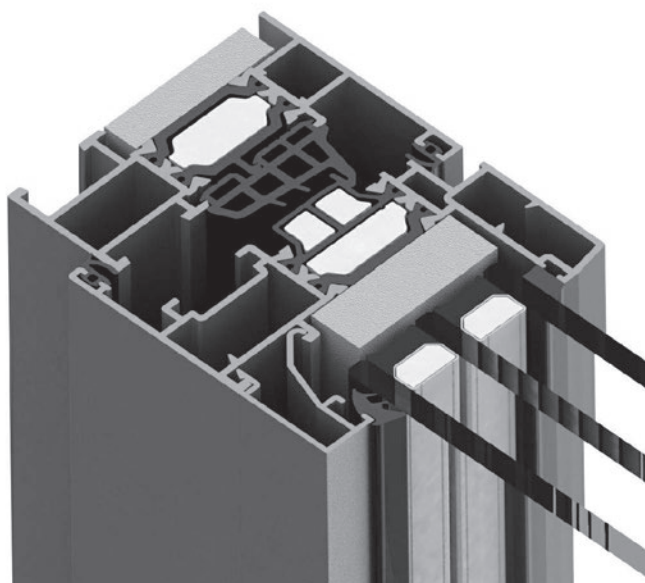




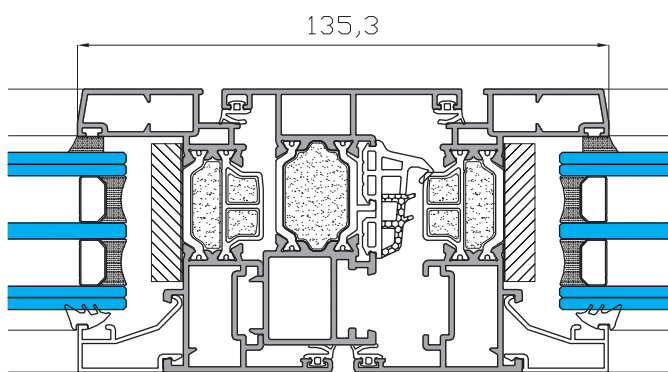
Serie abisagradas

# INSIGNIA AMC

- Rotura de Puente térmico.
- Posibilidad de espumas térmicas.
- Altas prestaciones térmicas.
- Poliamidas de 28 mm tubulares.
- Marcos de 65 y 90 mm.
- Hojas de 72 mm.
- Posibilidad de apertura exterior.
- Posibilidad de pivotante y hoja oculta.
- Nudo central reducido.
- Variedad de perfiles para ventanas, balconeras y puertas.
- Capacidad de acristalamiento de hasta 55 mm.
- Juntas de EPDM.
- Junta central de coextrusión de EPDM.
- Escuadras en extrusión de aluminio.
- Compatibilidad con otras series de Alumed.
- Variedad de soluciones en obra.
- Peso por hoja oculta y normal de hasta 160 kg.
- Medidas máximas por hoja de 1.500 ancho x 2.600 alto



Sección Horizontal



**CLASIFICACIÓN SEGÚN ENSAYOS Y CÁLCULOS**

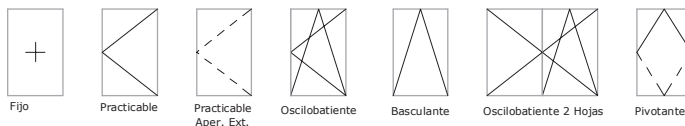
Permeabilidad al Aire	<b>CLASE 4</b>
Estanqueidad al agua	<b>CLASE E1500</b>
Resistencia al viento	<b>CLASE C5</b>

Transmitancia Térmica	<b>1.3 UH</b>
Aislamiento Acústico	<b>36 (-1 -4)</b>

- Datos ensayados en modelo ventana de dos hojas de 1230x1480 mm.  
 - Vidrio utilizado 33.1/16arg/4be.

- Mejora de prestaciones térmicas y acústicas según clasificación del vidrio.

**OPCIONES DE APERTURA**



alumedistemas.com

Somos líderes en fabricación de sistemas de aluminio **GRUPO ALUMED** con certificación europea que garantizan el máximo rendimiento y altas prestaciones, creando espacios habitables con cerramientos para todo el año.

