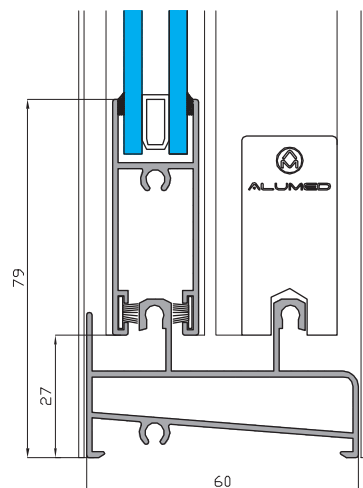
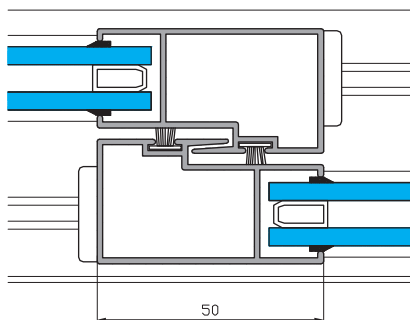
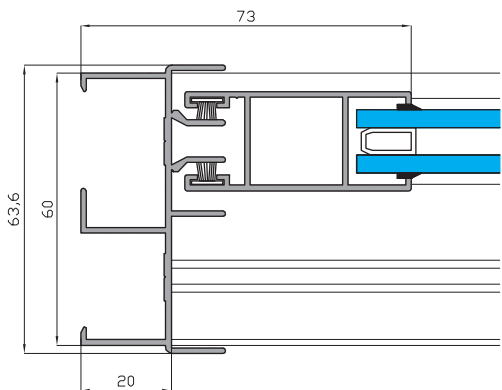




Serie correderas

# ALUMED 21

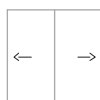
- Facilidad de Fabricación.
- Marcos de 60 y 85 mm.
- Marcos y hojas con cortes a 90°.
- Posibilidad de marcos de tres carriles.
- Capacidad de acristalamiento de hasta 19.4 mm.
- Estanqueidad garantizada por felpudos "fin-seal".
- Compatibilidad con otras series de alumed.
- Variedad de soluciones para obra.
- Peso por hoja de hasta 64 kg.
- Medidas máximas por hoja de 1.000 ancho x 2.200 alto



CLASIFICACIÓN SEGÚN ENSAYOS Y CÁLCULOS

Permeabilidad al Aire	<b>CLASE 3</b>
Estanqueidad al agua	<b>CLASE 4A</b>
Resistencia al viento	<b>CLASE C1</b>
Transmitancia Térmica	<b>4.4 UH</b>
Aislamiento Acústico	<b>28 dB</b>

OPCIONES DE APERTURA



2 Hojas



3 Hojas, 3 Carriles



4 Hojas, 2 Carriles



6 Hojas, 3 Carriles

- Datos ensayados en modelo de ventana de dos hojas de 1230x1480 mm  
- Vidrio utilizado 4/6/4.

- Mejora de prestaciones térmicas y acústicas según clasificación del vidrio.