



ALUMED

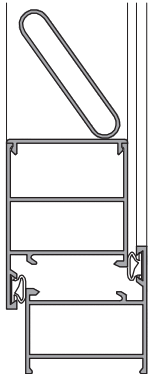
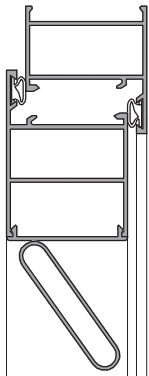
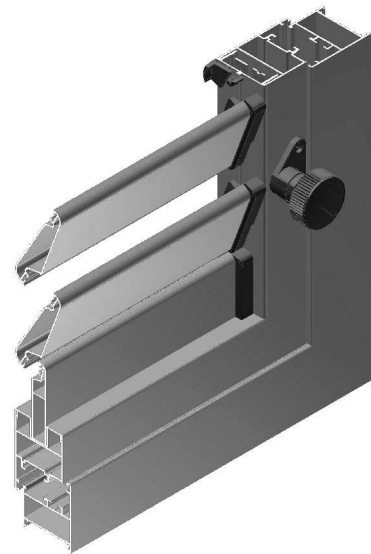
ALUMINIUM SYSTEMS

01-02-2020

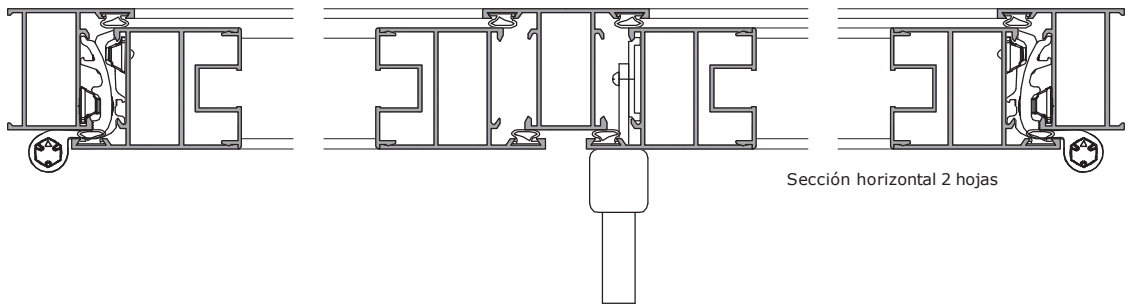
Serie Control Solar

MALLORQUINA 40X20

- Sistema mallorquina
- Marcos de 40 mm de anchura.
- Variedad de perfiles para ventanas, balconeras y puertas.
- Variedad de lamas fijas y móviles.
- Escudras en extrusión de aluminio.
- Compatibilidad con otras series de Alumed.
- Variedad de soluciones en obra.
- Perfilera de aluminio aleación 6063-T5



Sección Vertical



Sección horizontal 2 hojas

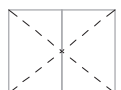
OPCIONES DE APERTURA



Fijo



Practicable
Aper. Ext.



Practicable
Aper. Ext. 2 hojas