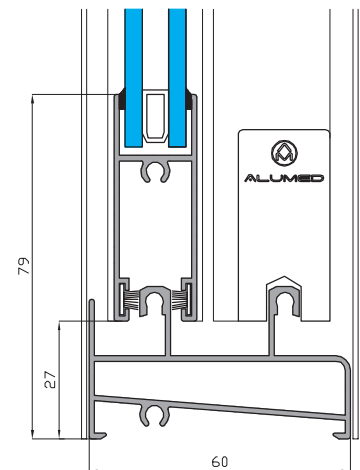
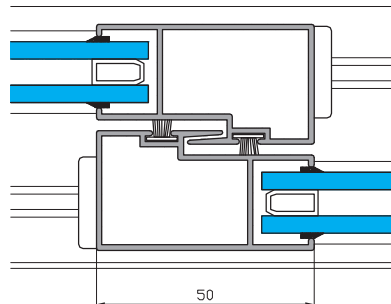
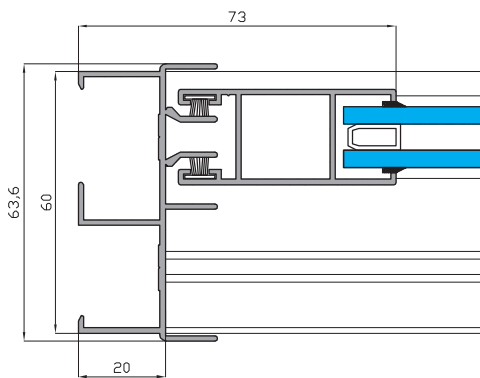




Serie correderas

ALUMED 21

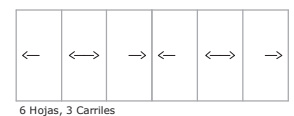
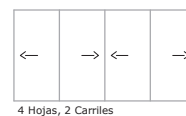
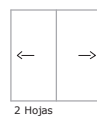
- Facilidad de Fabricación.
- Marcos de 60 y 85 mm.
- Marcos y hojas con cortes a 90°.
- Posibilidad de marcos de tres carriles.
- Capacidad de acristalamiento de hasta 19,4 mm.
- Estanqueidad garantizada por felpudos "fin-seal".
- Compatibilidad con otras series de alumed.
- Variedad de soluciones para obra.



CLASIFICACIÓN SEGÚN ENSAYOS Y CÁLCULOS

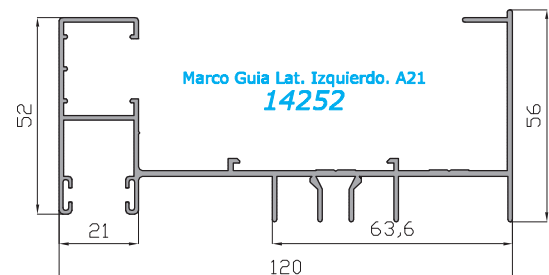
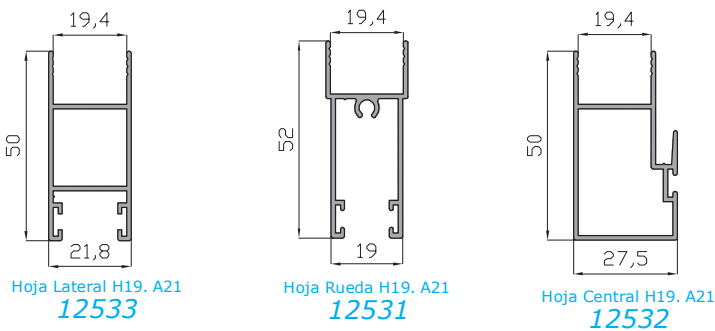
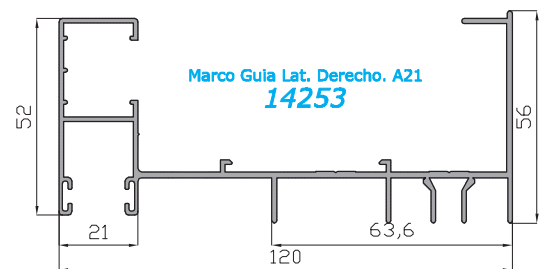
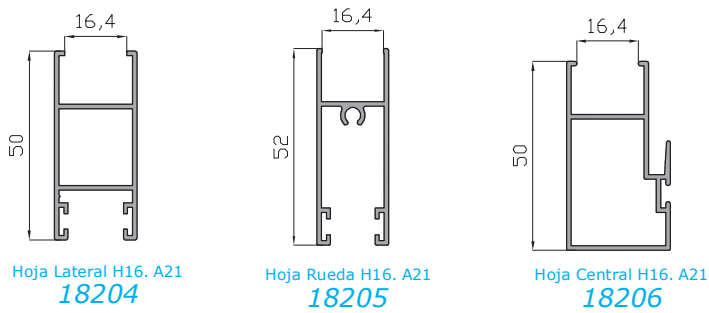
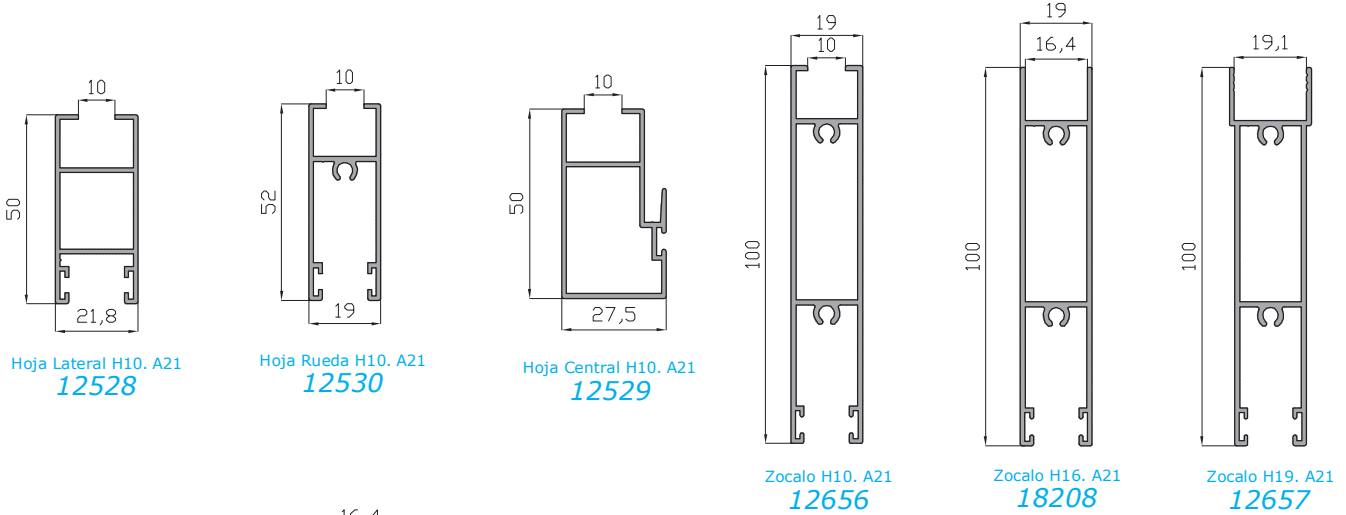
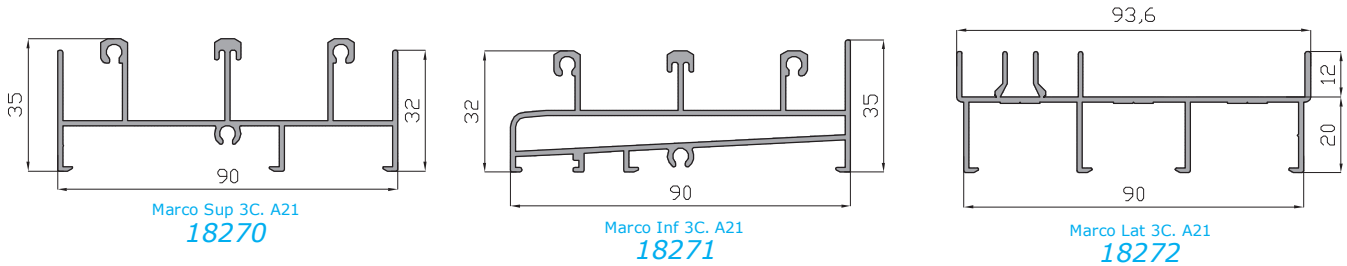
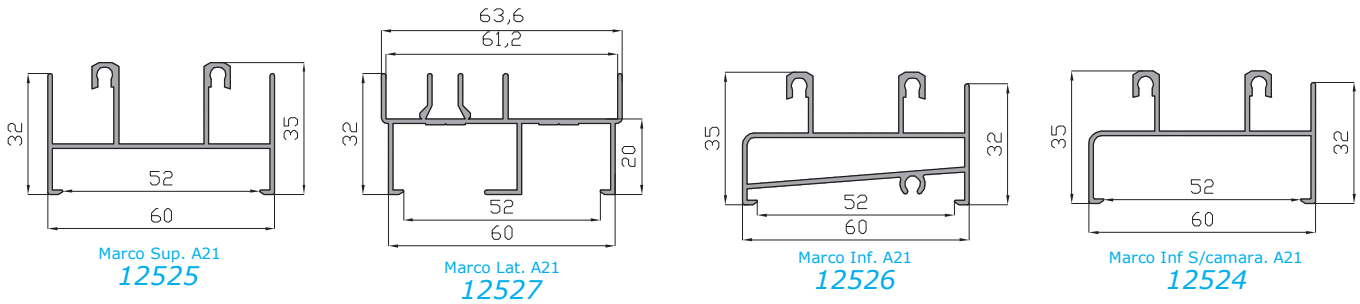
Permeabilidad al Aire	CLASE 3
Estanqueidad al agua	CLASE 4A
Resistencia al viento	CLASE C1
Transmitancia Térmica	4.4 UH
Aislamiento Acústico	28 dB

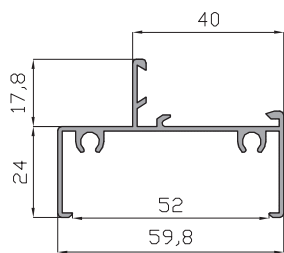
OPCIONES DE APERTURA



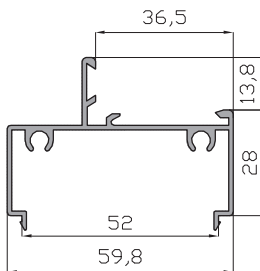
- Datos ensayados en modelo de ventana de dos hojas de 1230x1480 mm
- Vidrio utilizado 4/6/4.

- Mejora de prestaciones térmicas y acústicas según clasificación del vidrio.

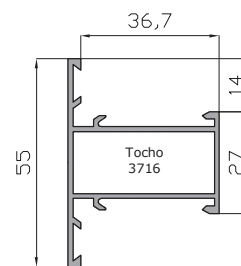




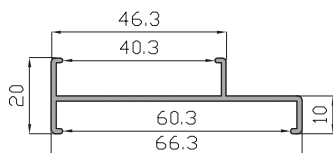
Marco fijo hembra. A21
12718



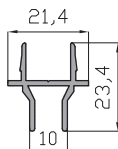
Marco fijo Macho. A21
12717



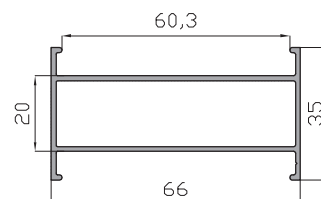
Pilastra Ventana. 40/20
11128



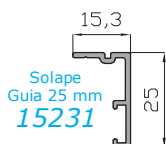
Unión Marcos 40-60
2885



Unión 4 hojas. A21
62270



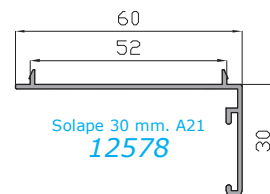
Unión Marcos 60-60
3364



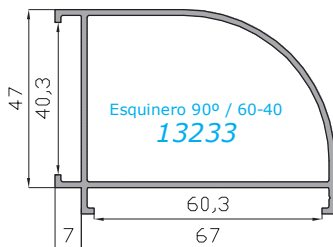
Solape
Guía 25 mm
15231



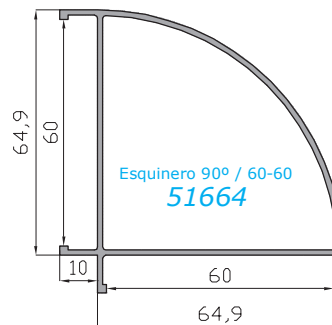
Solape
Guía 40 mm
17982



Solape 30 mm. A21
12578

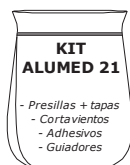


Esquinero 90° / 60-40
13233

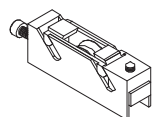


Esquinero 90° / 60-60
51664

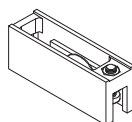
Alumed 21 - Accesorios



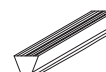
Kit alumed 21 - 2 hojas
12600



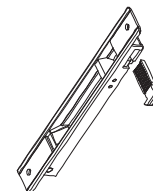
Rueda Reg. Alumed 21
12601



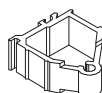
Rueda Fija. Alumed 21
12602



Felpudo 7x5
22035



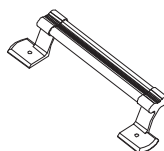
Cierre Elite
21871



Union pilastra vta.
(11128)
3716



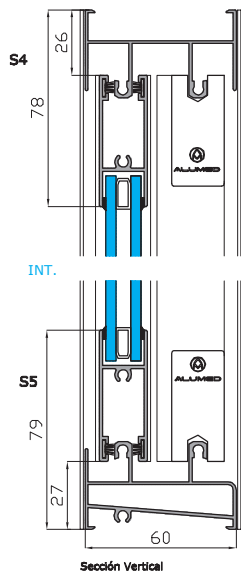
Escuadra
Alinear Solape
24033



Tirador elite puerta
32019

ESCALA 1/2

ALUMED 21 - MARCOS 2 CARRILES.



HOJA DE CORTES

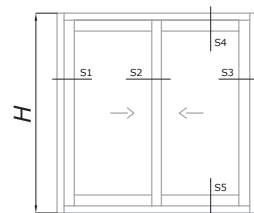
Cortes fijos

POSICIÓN	DESCRIPCIÓN	REF	FORMULA	CORTE
Horizontal	Marco Sup.	12525	A - 40 mm	1
Horizontal	Marco Inf.	12526	A - 40 mm	1
Vertical	Marco Lat.	12527	H	2
Vertical	Hoja Lat.	18204	H - 53 mm	ver
Vertical	Hoja Cent	18206	H - 53 mm	ver

Cortes variables según modelo

MODELO	POSICIÓN	DESCRIPCIÓN	REF	FORMULA HO	CORTE
2 Hojas, 2 carriles	Horizontal	Hoja Rueda	18205	(A - 27 mm) / 2	4
3 Hojas, 2 carriles	Horizontal	Hoja Rueda	18205	(A + 20.5 mm) / 3	6
4 Hojas, 2 carriles	Horizontal	Hoja Rueda	18205	(A - 17 mm) / 4	8

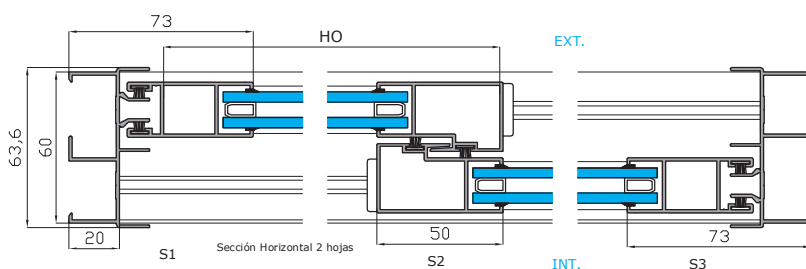
AVISO: Las medidas y cantidades de esta página son orientativas. ALUMED no se hace responsable de posibles errores que se produzcan al utilizar estos datos.



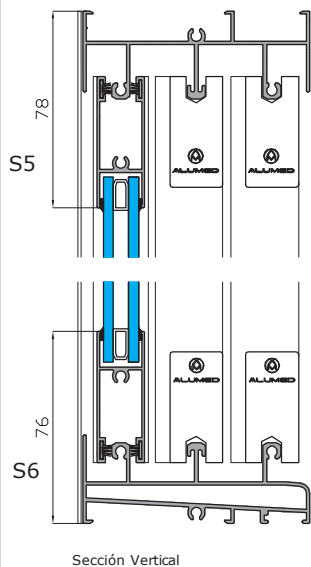
ACCESORIOS BÁSICOS

(VENTANA 2 HOJAS)

REF	DESCRIPCIÓN	UNI
12600	kit 2 hojas	1
12601	Rueda Reg	4
21871	Cierre Embutido	2
22035	Felpudo 7x5	---



ALUMED 21 - MARCO 3 CARRILES.



HOJA DE CORTES

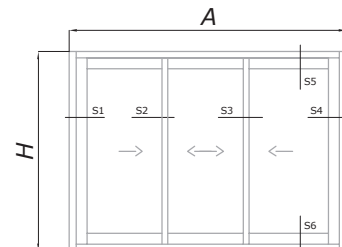
Cortes fijos

POSICIÓN	DESCRIPCIÓN	REF	FORMULA	CORTE
Horizontal	Marco Sup.	18270	A - 40 mm	1
Horizontal	Marco Inf.	18271	A - 40 mm	1
Vertical	Marco Lat.	18272	H	2
Vertical	Hoja Lat.	18204	H - 50 mm	ver
Vertical	Hoja Cent	18206	H - 50 mm	ver

Cortes variables según modelo

MODELO	POSICIÓN	DESCRIPCIÓN	REF	FORMULA HO	CORTE
3 Hojas, 3 carriles	Horizontal	Hoja Rueda	18205	(A + 20.5 mm) / 3	6
6 Hojas, 3 carriles	Horizontal	Hoja Rueda	18205	(A + 82.5 mm) / 6	12

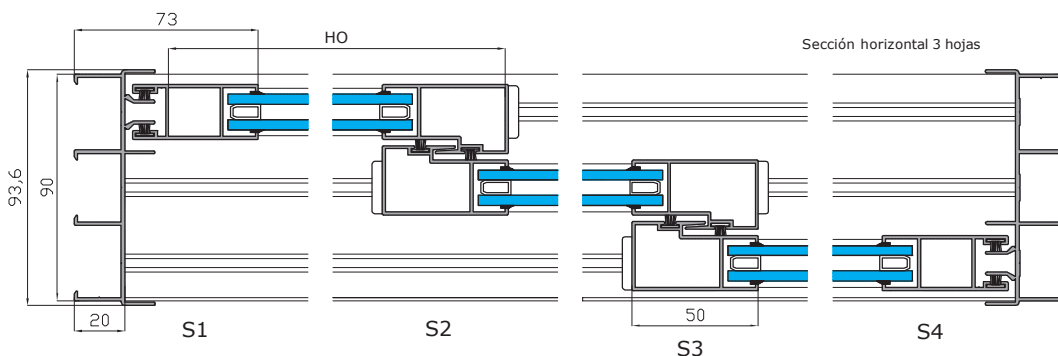
AVISO: Las medidas y cantidades de esta página son orientativas. ALUMED no se hace responsable de posibles errores que se produzcan al utilizar estos datos.



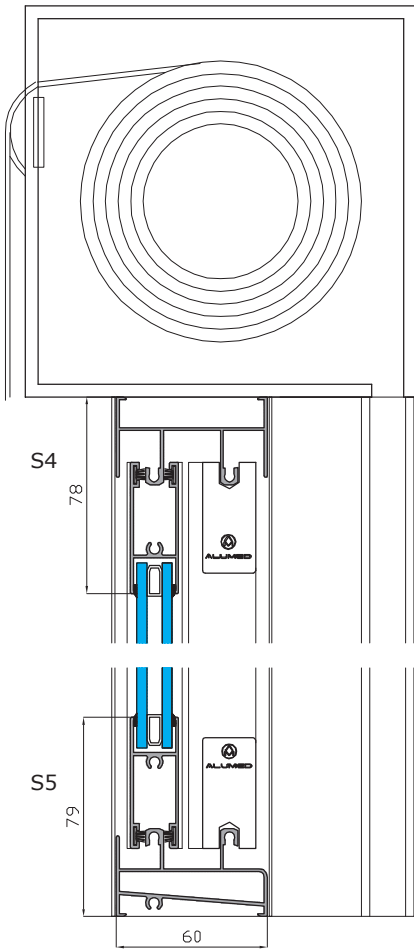
ACCESORIOS BÁSICOS

(VENTANA 3 HOJAS)

REF	DESCRIPCIÓN	UNI
12600	kit 2 hojas	2
12601	Rueda Reg	6
21871	Cierre Embutido	2
22035	Felpudo 7x5	---

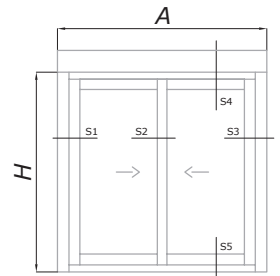


ALUMED 21 - MARCOS GUIA



ACCESORIOS BÁSICOS (VENTANA 2 HOJAS)

REF	DESCRIPCIÓN	UNI
12600	kit 2 hojas	1
12601	Rueda Reg	4
21871	Cierre Embutido	2
22035	Felpudo 7x5	---



HOJA DE CORTES

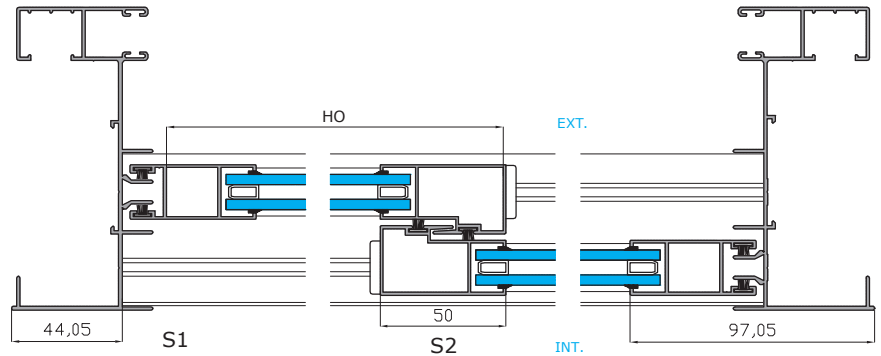
Cortes fijos

POSICIÓN	DESCRIPCIÓN	REF	FORMULA	CORTE
Horizontal	Marco Sup.	12525	A - 40 mm	1
Horizontal	Marco Inf.	12526	A - 40 mm	1
Vertical	Marco Lat.	14252	H	2
Vertical	Marco Lat.	14253	H	2
Vertical	Hoja Lat.	18204	H - 53 mm	ver
Vertical	Hoja Cent	18206	H - 53 mm	ver

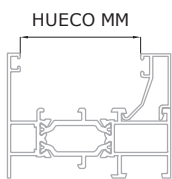
Cortes variables según modelo

MODELO	POSICIÓN	DESCRIPCIÓN	REF	FORMULA HO	CORTE
2 Hojas, 2 carriles	Horizontal	Hoja Rueda	18205	(A - 75 mm) / 2	4
3 Hojas, 2 carriles	Horizontal	Hoja Rueda	18205	(A - 27.5 mm) / 3	6
4 Hojas, 2 carriles	Horizontal	Hoja Rueda	18205	(A - 60.5 mm) / 4	8

AVISO: Las medidas y cantidades de esta página son orientativas. ALUMED no se hace responsable de posibles errores que se produzcan al utilizar estos datos.



Alumed 21 - junquillos.



Junquillo 27 MM	Junquillo 20 MM	Junquillo 15 MM	Junquillo 9 MM
11097	11782	11781	11783

ALUMED 21	Marco fijo A21 mm	12718	HUECO MM	HUECO MM	HUECO MM	HUECO MM
	Mismo hueco marcos y pilastras serie 40/20-40/40		9	16	20	28



" 40 ANIVERSARIO "

www.alumed.es - www.alumedistemas.com

C/. Del Dracma - Parcelas 69-74
Buzón 20114 - POL. Ind. Las Atalayas
Tlfn. 965 170 026 - Fax. 965 170 032
03114 ALICANTE
alicante@alumed.es

Vial 3, Nave 16-17 - Pol. Son Llaut.
Telfn. 971 141 061 - Fax 971 141 064
07320 SANTA MARIA DEL CAMI (Mallorca)
mallorca@alumed.es

Pol. Ind. Fuente del Jarro
C/ Ciudad de Barcelona, 1R
Telfn. 961 345 275 - Fax 961 345 279
46988 PATERNA (Valencia)
valencia@alumed.es