



# ALUMED

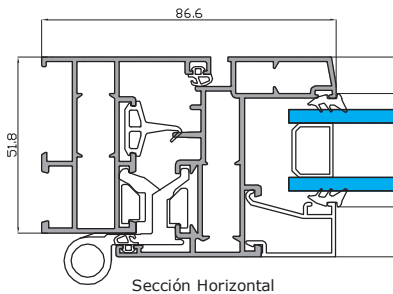
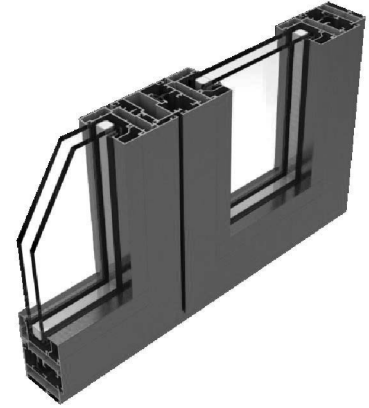
ALUMINIUM SYSTEMS

01-02-2020

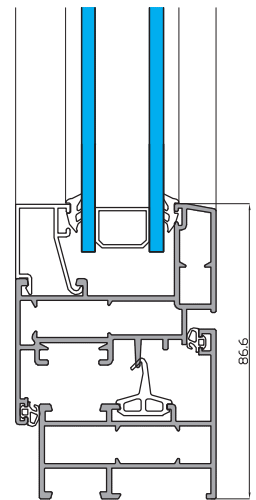
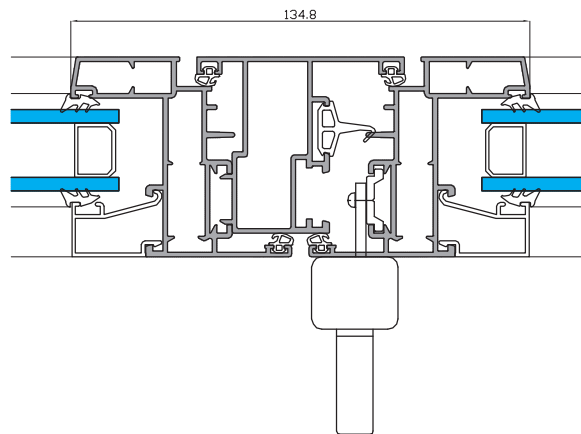
Serie abisagradas

## OMEGA EVO

- Marcos de 52 y 77 mm.
- Hojas de 59 mm.
- Posibilidad de apertura exterior.
- Nudo central reducido.
- Variedad de perfiles para ventanas, balconeras y puertas.
- Capacidad de acristalamiento de hasta 55 mm.
- Juntas de EPDM.
- Escuadras en extrusión de aluminio.
- Compatibilidad con otras series de Alumed.
- Variedad de soluciones en obra.



Sección Horizontal



Sección Vertical

### CLASIFICACIÓN SEGÚN ENSAYOS Y CÁLCULOS

Permeabilidad al Aire	<b>CLASE 4</b>
Estanqueidad al agua	<b>CLASE E1200</b>
Resistencia al viento	<b>CLASE C5</b>
Transmitancia Térmica	<b>3.6 UH</b>
Aislamiento Acústico	<b>36 (-2 -5)</b>

### OPCIONES DE APERTURA



Fijo



Practicable



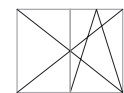
Practicable  
Aper. Ext.



Oscilobatiente



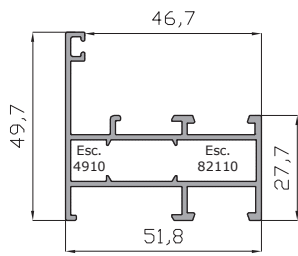
Basculante



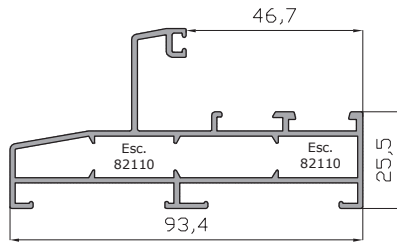
Oscilobatiente 2 Hojas

\* Datos ensayados en modelo ventana de dos hojas de 1480x1230 mm.  
\* Vidrio utilizado 33.1/16/4.

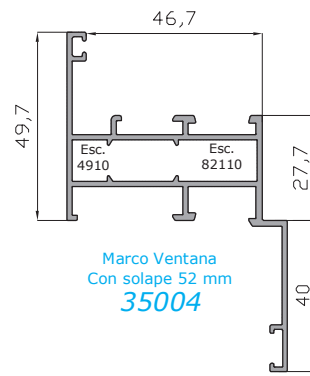
# Omega Evo - Relación de Perfiles.



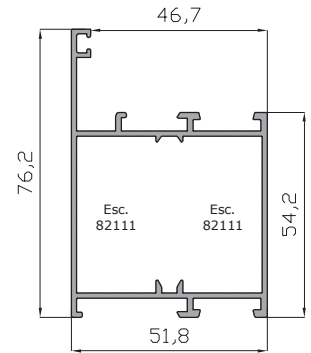
Marco Ventana 52 mm  
**35005**



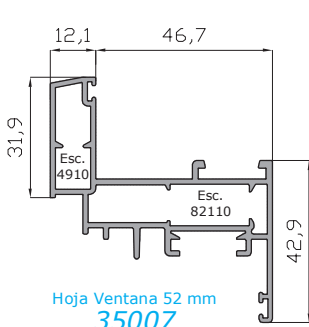
Marco 93,4 mm  
**5934**



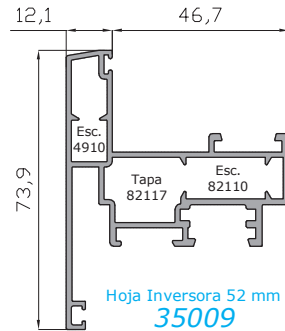
Marco Ventana  
Con solape 52 mm  
**35004**



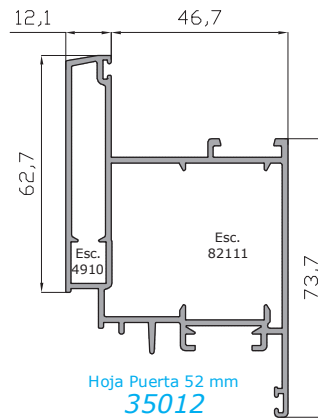
Marco Puerta 52 mm  
**35014**



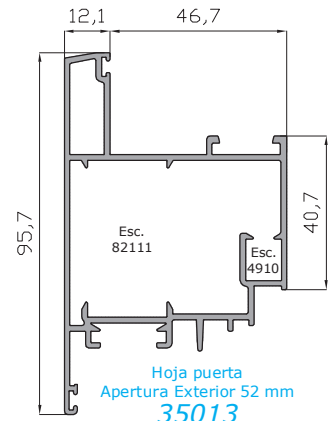
Hoja Ventana 52 mm  
**35007**



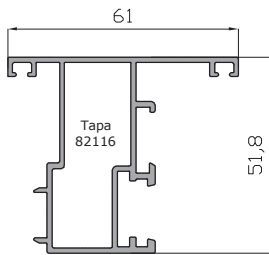
Hoja Inversora 52 mm  
**35009**



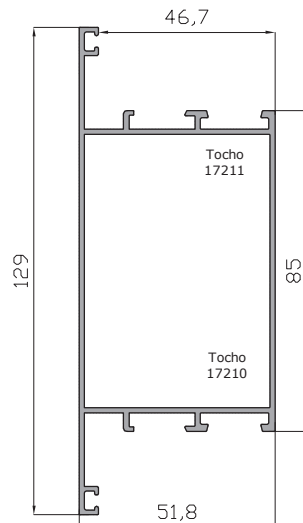
Hoja Puerta 52 mm  
**35012**



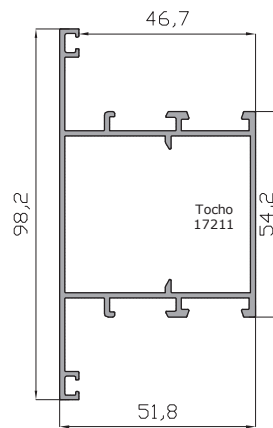
Hoja puerta  
Apertura Exterior 52 mm  
**35013**



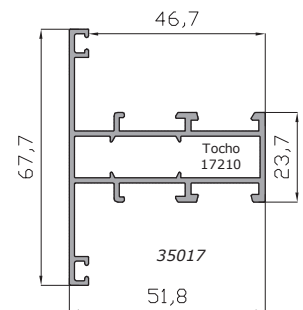
Inversor 52 mm  
**35008**



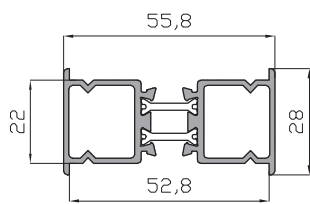
Pilastra Zócalo 52 mm  
**35010**



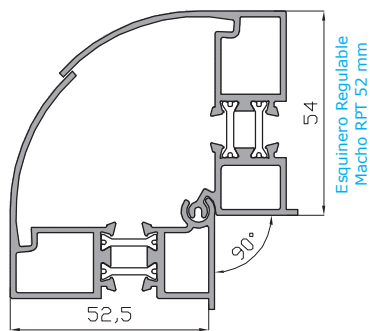
Pilastra Puerta 52 mm  
**35015**



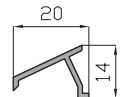
Pilastra Ventana 52 mm  
**35017**



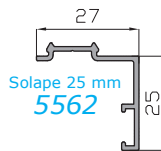
Unión de Marcos RPT 52 mm  
**13629**



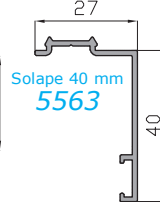
Esquinero Regulable  
Hembra RPT 52 mm  
**13630**



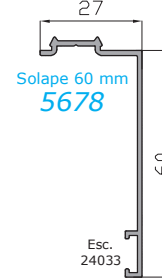
Vierte aguas  
**14291**



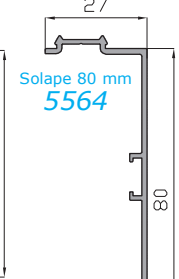
Solape 25 mm  
**5562**



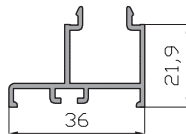
Solape 40 mm  
**5563**



Solape 60 mm  
**5678**



Solape 80 mm  
**5564**



Perfil Bajos  
**12770**



Solape enrasado  
40 mm  
**5565**



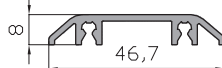
Solape  
Guia 40 mm  
**17982**



Solape  
Guia 25 mm  
**15231**

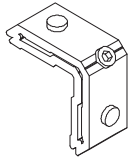


Pletina Falleba  
Aluminio  
**14261**

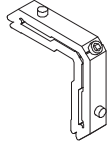


Perfil Suelo  
**35011**

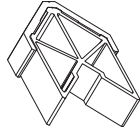
# Omega Evo - Relación de Accesorios.



Escuadra Ventana  
(Marco y hojas ventana)  
**82110**



Escuadra Exterior  
(Marcos y Hoja ventana)  
**4910**



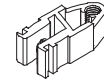
Escuadra Puerta  
(Marcos y hoja puerta)  
**82111**



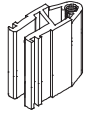
Escuadra  
alineación hoja  
**5045**



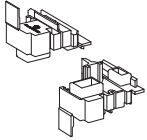
Escuadra  
Alinear Solape  
**24033**



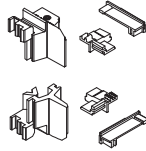
Unión Pilastra  
Ventana  
(45004)  
**17210**



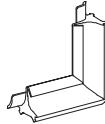
Unión Pilastra  
Puerta  
(45008)  
**17211**



Juego Tapas  
Inversor Omega  
(35008, 45003)  
**82116**



Juego Tapas  
Hoja Inversora Omega  
(35009, 45005)  
**82117**



Angulo Junta Central  
**82113**



Deflector  
**26255**



Junta Marco-hoja EPDM  
**82115**



Goma burbuja  
Guiada  
**4041**

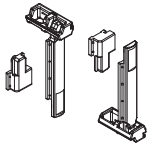


Junta Central  
**82114**

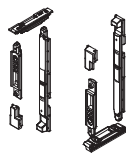


Pletina Falleba  
Poliamida C.E.  
**60250**

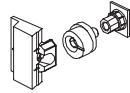
## PRACTICABLE



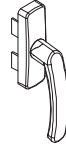
Kit 1 hoja C.E.  
**93473**



Kit 2 hojas C.E.  
**93475**



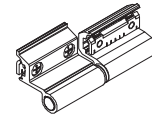
Punto de Cierre  
Suplementario  
**60251**



Cremona Sirius C.E.  
**93440**



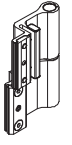
Cierre Presión  
**9560**



Bisagra C.E.  
**93620**

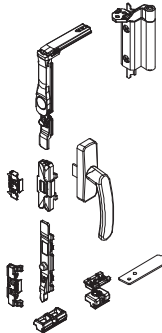


Bisagra C.E.  
3 Hoja  
**91123**



Bisagra C.E.  
4 Hoja - Jirafa  
**91124**

## OSCILOBATIENTE



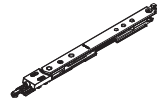
Kit Oscilo Batiente 1 hoja  
con Cremona  
**200009**



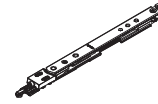
Kit Pasador 2 hoja  
Oscilo - Palanca  
**200709**



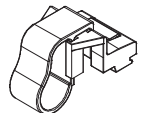
Ángulo de Reenvío  
**200509**



Compas oscilo  
Ancho 570 min - 1200 max  
Alto 700 min - 2400 max  
**200109**



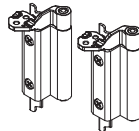
Compas oscilo  
Ancho 442 min - 750 max  
Alto 500 min - 2400 max  
**200209**



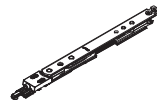
Golpete  
**94309**



Kit Pasador 2 hoja Oscilo  
Palanca Extensible  
**200719**



Juego Bisagras  
2 hoja Oscilo  
**200609**



Compas oscilo  
Ancho 372 min - 700 max  
Alto 450 min - 1800 max  
**200219**



Cremona Sirius Con llave  
**211602**

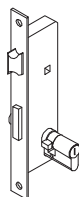


Compas Llimitador  
**92014**

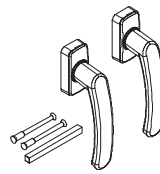
## PUERTA



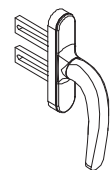
Bisagra Regulable  
**91125**



Cerradura resbalón  
1 punto + bombín  
**44620**



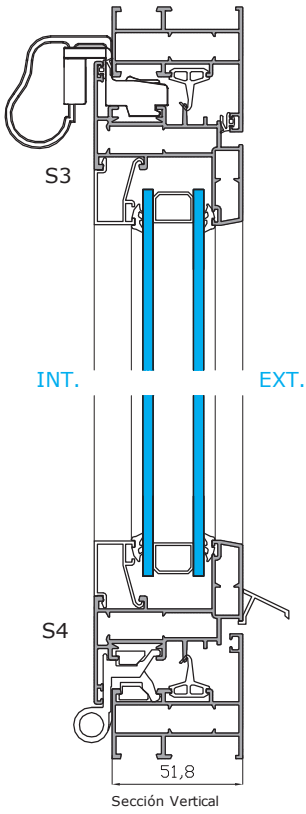
Juego Manilla Polaris  
Kit de seguridad  
**95182**



Cremona Apert. Ext  
**5725**

# Omega Evo - Secciones y Cortes.

## OMEGA EVO - MARCO Y HOJA VENTANA.

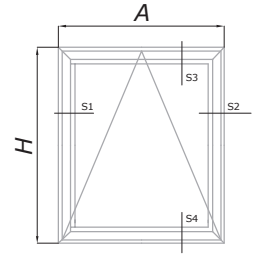


### HOJA DE CORTES

Ventana de 1 hoja

POSICIÓN	DESCRIPCIÓN	REF	FÓRMULA	CORTE
Hor/Vert	Marco Ventana	35005	A , H	$\nabla_{2+2}$
Vertical	Hoja Ventana	35007	H - 43.5 mm	$\nabla_2$
Horizontal	Hoja Ventana	35007	A - 43.5 mm	$\nabla_2$

AVISO: Las medidas y cantidades de esta página son orientativas. ALUMED no se hace responsable de posibles errores que se produzcan al utilizar estos datos.

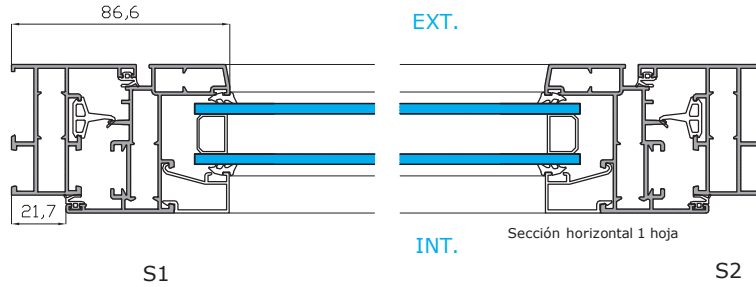


### ACCESORIOS BÁSICOS (VENTANA 1 HOJA)

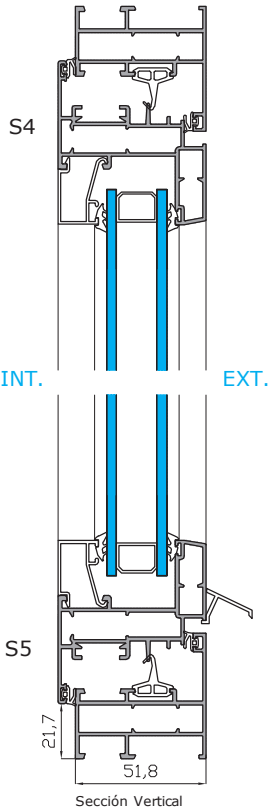
REF	DESCRIPCIÓN	UNI
82110	Escuadra Ventana	8
4910	Escuadra Exterior	8
82113	Angulo Junta Cen	4
26255	Deflector	2
82114	Junta Central	---
4280	Junta Burbuja	---

### OPCIÓN BASCULANTE

REF	DESCRIPCIÓN	UNI
94309	Golpete	1
92014	Compas limitador	2
93620	Bisagra C.E.	2



## OMEGA EVO - MARCO Y HOJA VENTANA, INVERSOR.

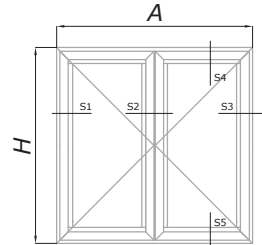


### HOJA DE CORTES

Ventana de 2 hojas

POSICIÓN	DESCRIPCIÓN	REF	FÓRMULA	CORTE
Hor/Vert	Marco Ventana	35005	A , H	$\nabla_{2+2}$
Vertical	Hoja Ventana	35007	H - 43.5 mm	$\nabla_4$
Horizontal	Hoja Ventana	35007	(A - 48.5 mm) / 2	$\nabla_4$
Vertical	Inversor	35008	H - 114 mm	$\nabla_1$

AVISO: Las medidas y cantidades de esta página son orientativas. ALUMED no se hace responsable de posibles errores que se produzcan al utilizar estos datos.

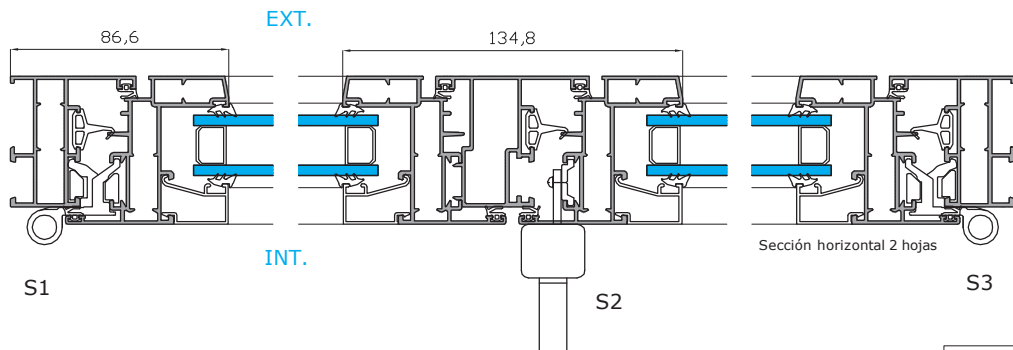


### ACCESORIOS BÁSICOS (VENTANA 2 HOJAS)

REF	DESCRIPCIÓN	UNI
82116	Juego Tapas	1
82110	Escuadra Ventana	12
4910	Escuadra Exterior	12
82113	Angulo Junta Cen	4
26255	Deflector	2
82114	Junta Central	---
4280	Junta Burbuja	---

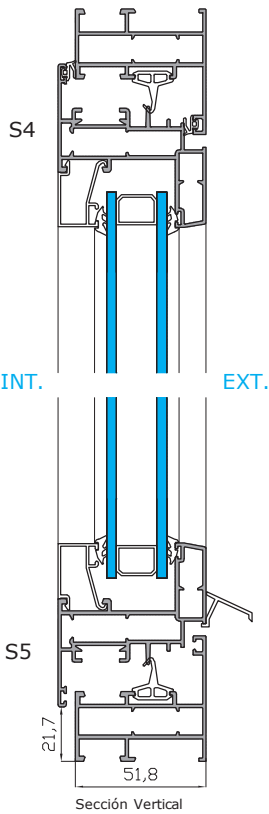
### OPCIÓN ABATIBLE

REF	DESCRIPCIÓN	UNI
93475	kit 2 hojas C.E.	1
93440	Cremona	1
93620	Bisagra C.E.	6



# Omega Evo - Secciones y Cortes.

## OMEGA EVO - MARCO Y HOJA VENTANA, HOJA INVERSORA.

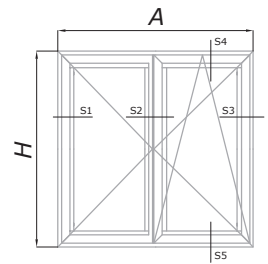


### HOJA DE CORTES

Ventana de 2 hojas

POSICIÓN	DESCRIPCIÓN	REF	FÓRMULA	CORTE
Hor/Vert	Marco Ventana	35005	A , H	$\frac{2+2}{4}$
Vertical	Hoja Ventana	35007	H - 43.5 mm	$\frac{4}{4}$
Horizontal	Hoja Ventana	35007	(A - 25.5 mm) / 2	$\frac{4}{4}$
Vertical	Hoja Inversora	35009	H - 26 mm	$\frac{1}{1}$

AVISO: Las medidas y cantidades de esta página son orientativas. ALUMED no se hace responsable de posibles errores que se produzcan al utilizar estos datos.

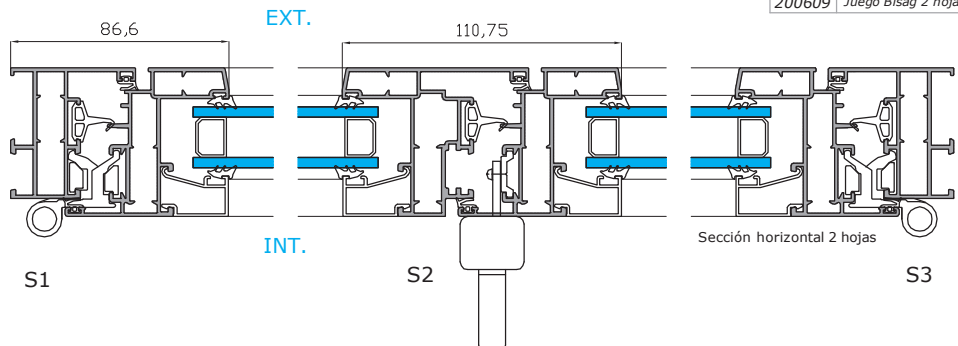


### ACCESORIOS BÁSICOS (VENTANA 2 HOJAS)

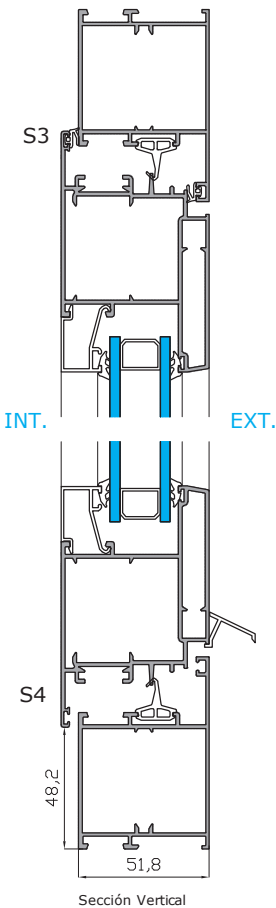
REF	DESCRIPCION	UNI
82117	Juego Tapas	1
82110	Escuadra Ventana	12
4910	Escuadra Exterior	12
82113	Angulo Junta Cen	4
26255	Deflector	2
82114	Junta Central	---
4280	Junta Burbuja	---

### OPCIÓN OSCIOBATIENTE

200009	kit oscilo 1 hoja	1
Ver	Compas	1
200709	kit pasador 2 hoja	1
200609	Juego Bisag 2 hoja	1



## OMEGA EVO - MARCO PUERTA Y HOJA PUERTA, INVERSOR.

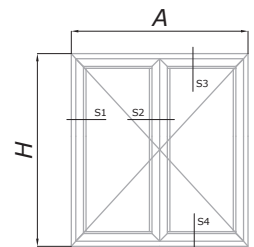


### HOJA DE CORTES

Ventana de 2 hojas

POSICIÓN	DESCRIPCIÓN	REF	FÓRMULA	CORTE
Hor/Vert	Marco Puerta	35014	A , H	$\frac{2+2}{4}$
Vertical	Hoja Puerta	35012	H - 97 mm	$\frac{4}{4}$
Horizontal	Hoja Puerta	35012	(A - 101.5 mm) / 2	$\frac{4}{4}$
Vertical	Inversor	35008	H - 167 mm	$\frac{1}{1}$

AVISO: Las medidas y cantidades de esta página son orientativas. ALUMED no se hace responsable de posibles errores que se produzcan al utilizar estos datos.

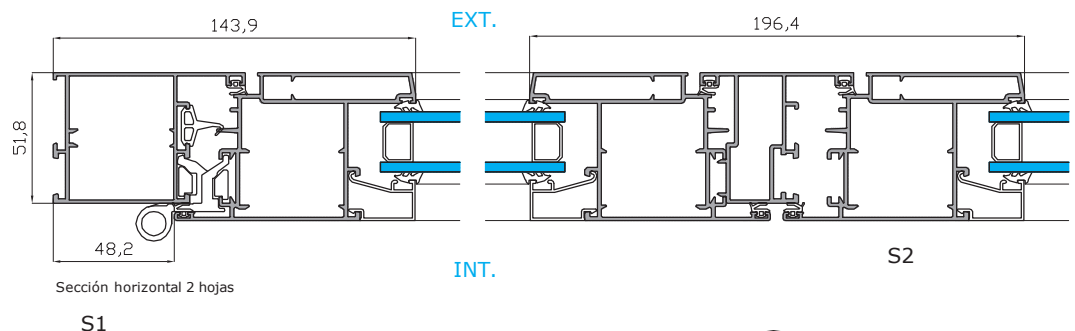


### ACCESORIOS BÁSICOS (VENTANA 2 HOJAS)

REF	DESCRIPCION	UNI
82116	Juego Tapas	1
82111	Escuadra Puerta	16
4910	Escuadra Exterior	8
82113	Angulo Junta Cen	4
26255	Deflector	2
82114	Junta Central	---
4280	Junta Burbuja	---

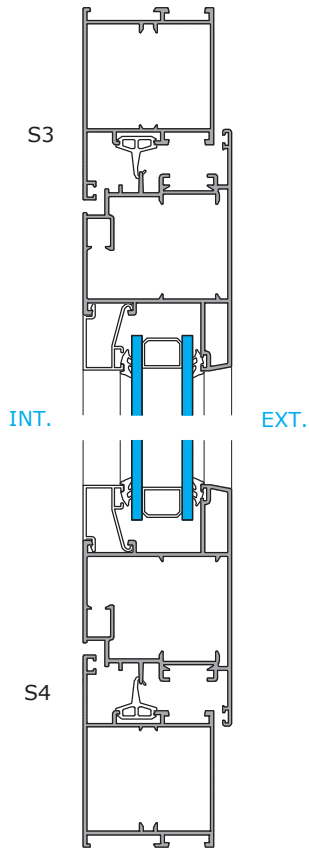
### OPCIÓN PUERTA

91125	Bisagra Regulable	8
44620	Cerradura	1
93475	Kit 2 hojas C.E.	1
95182	Juego Manilla	1



# Omega Evo - Secciones y Cortes.

## OMEGA EVO - MARCO PUERTA Y HOJA PUERTA APERTURA EXTERIOR.

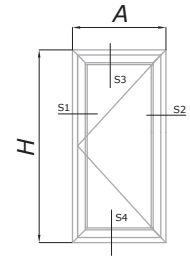


### HOJA DE CORTES

Ventana de 2 hojas

POSICIÓN	DESCRIPCIÓN	REF	FÓRMULA	CORTE
Hor/Vert	Marco Puerta	35014	A , H	$\frac{2+2}{2}$
Vertical	Hoja Puerta Aper. Ext	35013	H - 97 mm	$\frac{2}{2}$
Horizontal	Hoja Puerta Aper. Ext	35013	A - 97 mm	$\frac{2}{2}$

AVISO: Las medidas y cantidades de esta página son orientativas. ALUMED no se hace responsable de posibles errores que se produzcan al utilizar estos datos.

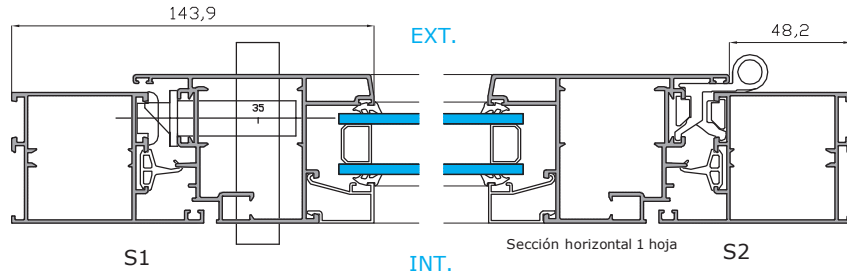


### ACCESORIOS BÁSICOS (VENTANA 1 HOJA)

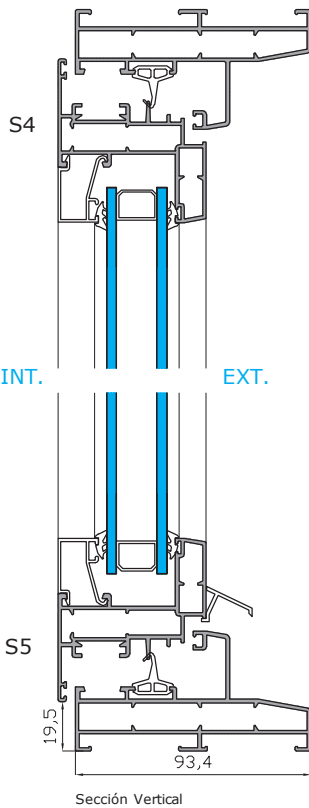
REF	DESCRIPCIÓN	UNI
82111	Escuadra Puerta	12
4910	Escuadra Exterior	4
82113	Angulo Junta Cen	4
26255	Deflector	2
82114	Junta Central	---
4280	Junta Burbuja	---

### OPCIÓN PUERTA

REF	DESCRIPCIÓN	UNI
91125	Bisagra Regulable	4
44620	Cerradura	1
95182	Juego Manilla	1
93473	kit 1 hoja C.E.	1



## OMEGA EVO - MARCO REF: 5934 Y HOJA VENTANA, INVERSOR.

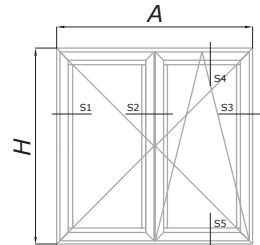


### HOJA DE CORTES

Ventana de 2 hojas

POSICIÓN	DESCRIPCIÓN	REF	FÓRMULA	CORTE
Hor/Vert	Marco Ventana	5934	A , H	$\frac{2+2}{2}$
Vertical	Hoja Ventana	35007	H - 39 mm	$\frac{4}{4}$
Horizontal	Hoja Ventana	35007	(A - 44 mm) / 2	$\frac{4}{4}$
Vertical	Inversor	35008	H - 118.5 mm	$\frac{1}{1}$

AVISO: Las medidas y cantidades de esta página son orientativas. ALUMED no se hace responsable de posibles errores que se produzcan al utilizar estos datos.

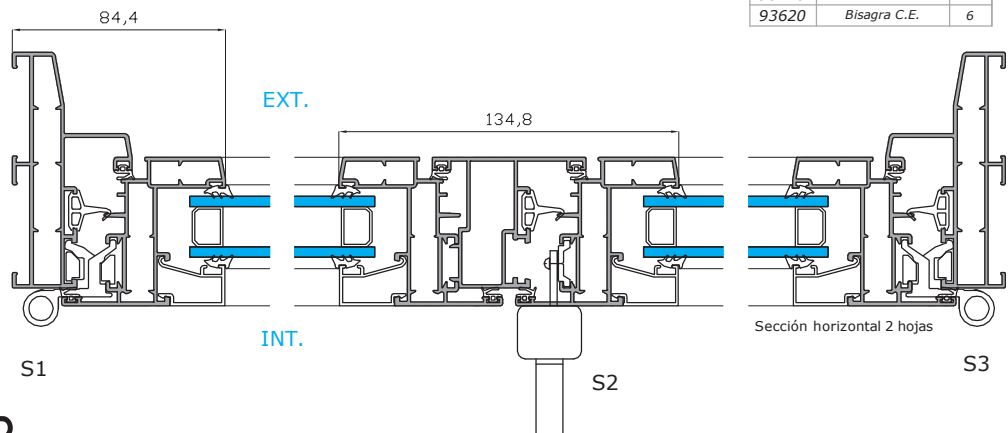


### ACCESORIOS BÁSICOS (VENTANA 2 HOJAS)

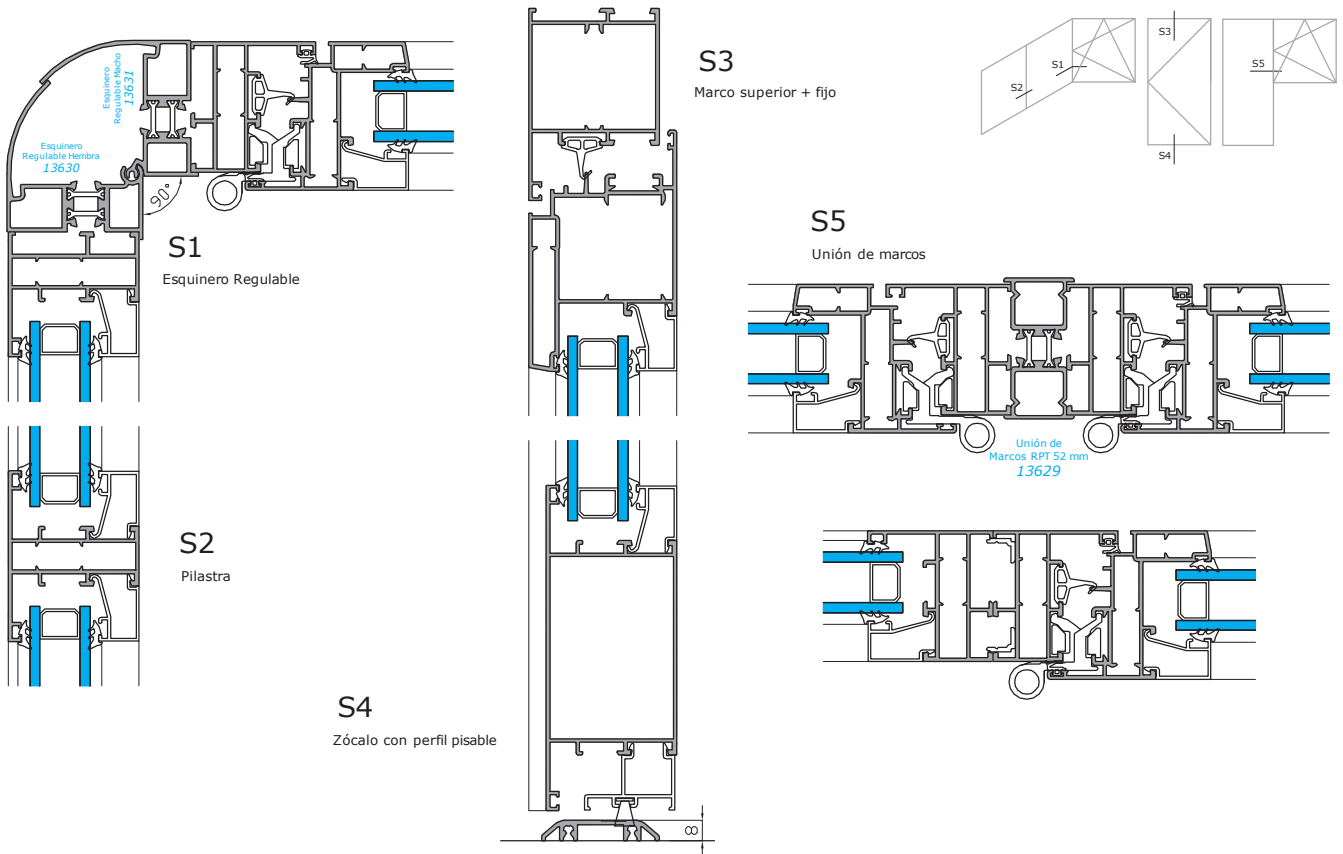
REF	DESCRIPCIÓN	UNI
82116	Juego Tapas	1
82110	Escuadra Ventana	16
4910	Escuadra Exterior	8
82113	Angulo Junta Cen	4
26255	Deflector	2
82114	Junta Central	---
4280	Junta Burbuja	---

### OPCIÓN ABATIBLE

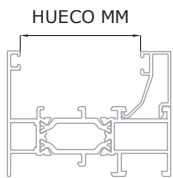
REF	DESCRIPCIÓN	UNI
93475	kit 2 hojas C.E.	1
93440	Cremona	1
93620	Bisagra C.E.	6



# Omega Evo - Detalles.



## Junquillos



Junquillo 36 MM	Junquillo 31 MM	Junquillo 26 MM	Junquillo 20 MM	Junquillo 16 MM	Junquillo 12 MM	Junquillo 8 MM	Junquillo 3.5 MM
92001	92002	92003	92004	92005	92006	92007	92008

OMEGA EVO	Marco Ventana 52 mm	35005	HUECO MM	HUECO MM	HUECO MM	HUECO MM	HUECO MM	HUECO MM	HUECO MM	HUECO MM
	46,7	Mismo hueco marcos y pilastras serie OMEGA EVO (5934, 35004, 35014, 35010, 35015, 35017)	10.7	15.7	20.7	26.7	30.7	34.7	38.7	43.2

OMEGA EVO	Hoja Ventana 52 mm	35007	HUECO MM	HUECO MM	HUECO MM	HUECO MM	HUECO MM	HUECO MM	HUECO MM	HUECO MM
	46,7	Mismo hueco hojas OMEGA EVO (35009, 35012, 35013)	10.7	15.7	20.7	26.7	30.7	34.7	38.7	43.2



# ALUMED

ALUMINIUM SYSTEMS

## "40 ANIVERSARIO"

[www.alumed.es](http://www.alumed.es) - [www.alumedistemas.com](http://www.alumedistemas.com)

C/. Del Dracma - Parcelas 69-74  
Buzón 20114 - POL. Ind. Las Atalayas  
Tlfn. 965 170 026 - Fax. 965 170 032  
03114 **ALICANTE**  
[alicante@alumed.es](mailto:alicante@alumed.es)

Vial 3, Nave 16-17 - Pol. Son Llaut.  
Telfn. 971 141 061 - Fax 971 141 064  
07320 **SANTA MARIA DEL CAMI** (Mallorca)  
[mallorca@alumed.es](mailto:mallorca@alumed.es)

Pol. Ind. Fuente del Jarro  
C/ Ciudad de Barcelona, 1R  
Telfn. 961 345 275 - Fax 961 345 279  
46988 **PATERNA** (Valencia)  
[valencia@alumed.es](mailto:valencia@alumed.es)