



# ALUMED

ALUMINIUM SYSTEMS

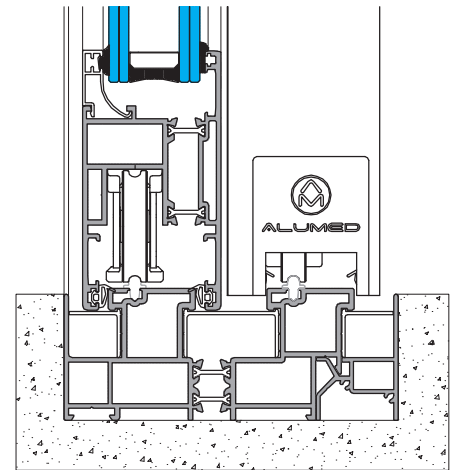
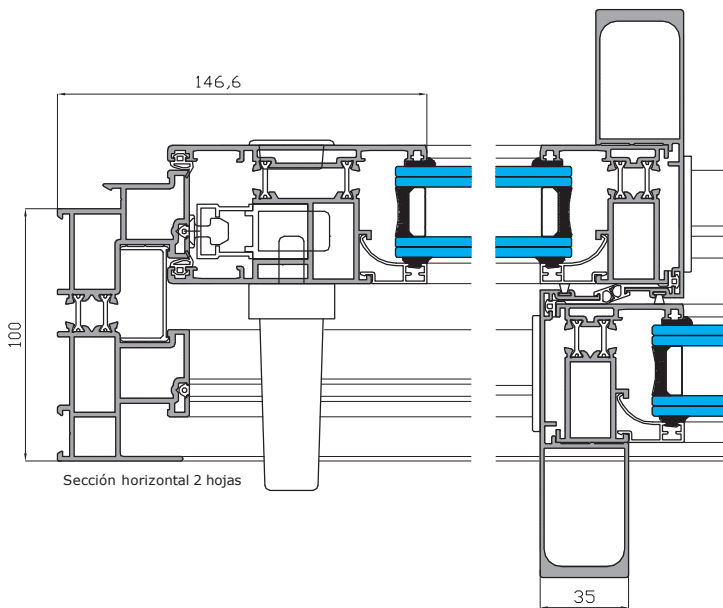
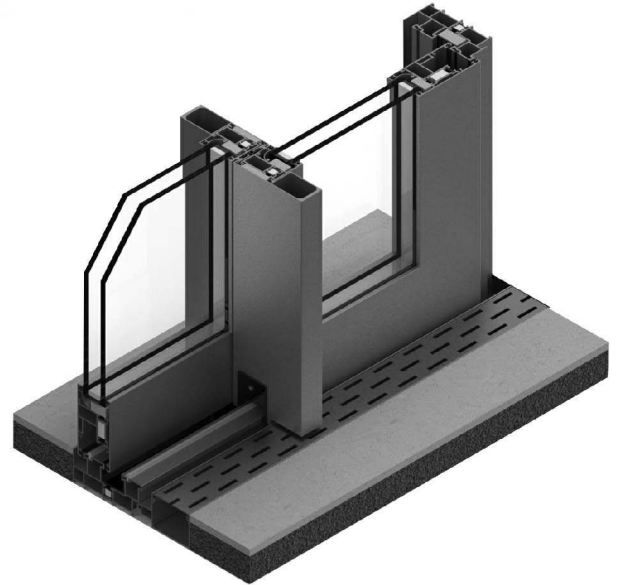
01-02-2020

Serie correderas

## SUPRA AMC

*Alumed*

- Maniobra elevable o en línea.
- Marco y hojas perimetrales.
- Opción nudo central minimalista.
- Rotura de puente térmico.
- Facilidad de fabricación.
- Marcos de 115 mm y hojas de 55 mm.
- Mejora de valores térmicos mediante varillas aislantes.
- Posibilidad de pluricarril.
- Posibilidad de colocación de multipunto y cerradura.
- Opción de microventilación en línea y elevable.
- Capacidad de acristalamiento de hasta 40 mm.
- Peso por hoja de hasta 400 kg.
- Estanqueidad garantizada por felpudos ALUMED FIN SEAL
- Juntas de EPDM.
- Escuadras de fundición.
- Compatibilidad con otras series alumed.
- Variedad de soluciones para obra.



### CLASIFICACIÓN SEGÚN ENSAYOS Y CÁLCULOS

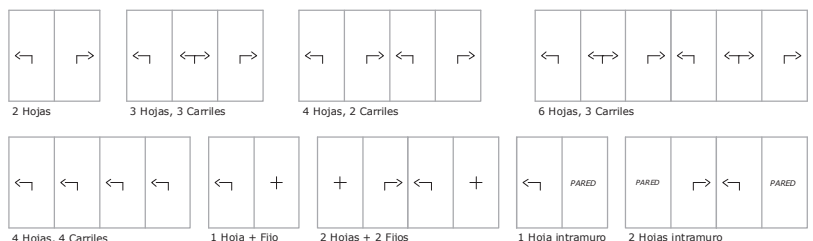
Permeabilidad al Aire	<b>CLASE 4 **</b>
Estanqueidad al agua	<b>CLASE E1650 *</b>
Resistencia al viento	<b>CLASE C5 **</b>

Transmitancia Térmica	<b>1.8 UH **</b>
Aislamiento Acústico	<b>27 (-2 -3)**</b>

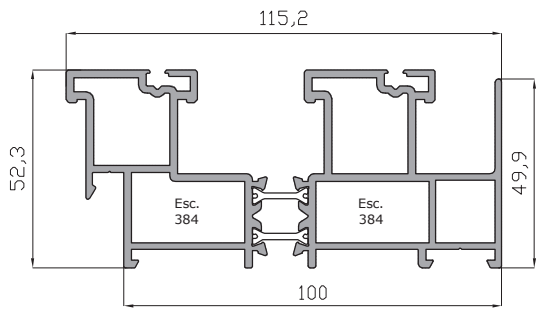
- Datos ensayados en modelo balconera monocarril de 2600x2400 mm\*.  
 - Datos ensayados en modelo balconera de dos hojas de 2600x2400 mm\*\*.  
 - Vidrio utilizado para cálculos térmicos y acústicos 33.1/16arg/4be.

- Mejora de prestaciones térmicas y acústicas según clasificación del vidrio.

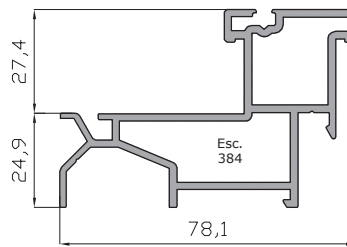
### OPCIONES DE APERTURA



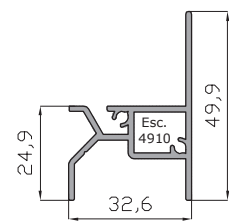
# Supra AMC - Relación de Perfiles.



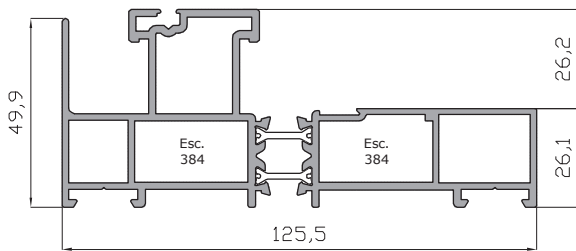
Marco Perimetral 100 mm  
**11940**



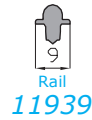
Pluricarril  
**11942**



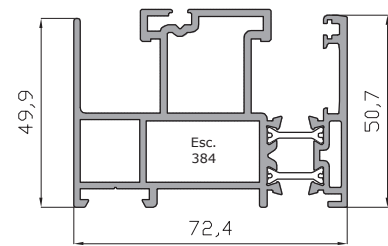
Remate exterior  
**11938**



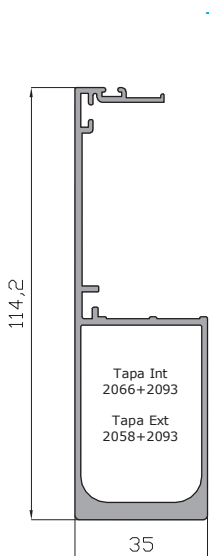
Marco monocarril  
**11937**



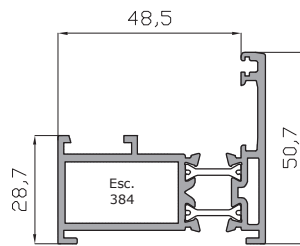
Rail  
**11939**



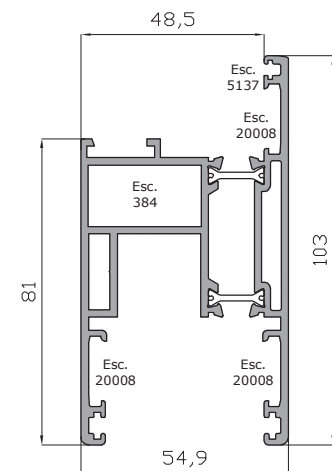
Marco unicarril  
**11936**



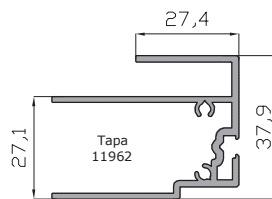
Cruce hoja central Reforzada  
**11933**



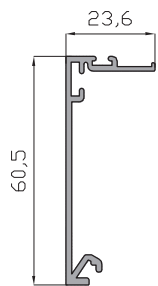
Marco central  
**11935**



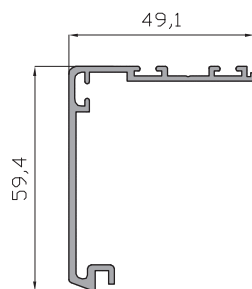
Hoja perimetral  
**11941**



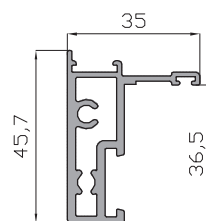
Unión 4 hojas  
**11949**



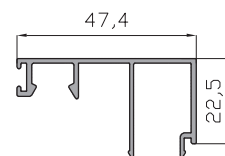
Cruce hoja central  
**11934**



Cruce hoja central perimetral  
**18850**

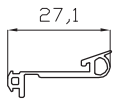


Cruce Monocarril Unicarril  
**5973**

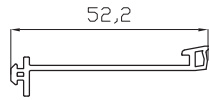


Tapa Monocarril Marco Horizontal  
**15585**

# Supra AMC - Relación de Perfiles.



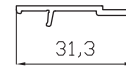
Apoyo cruce EPDM Mixta  
**11950**  
"JUNTA EPDM"



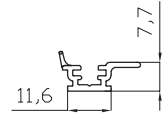
Apoyo cruce PVC perimetral  
**18851**  
"JUNTA EPDM"



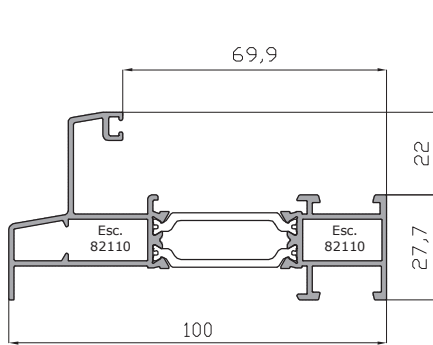
Embellecedor PVC carril  
**11944**



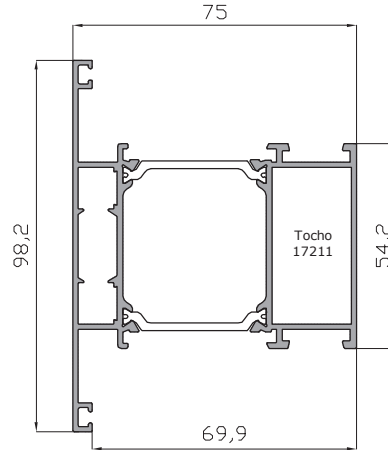
Embellecedor  
PVC Monocarril  
**11945**



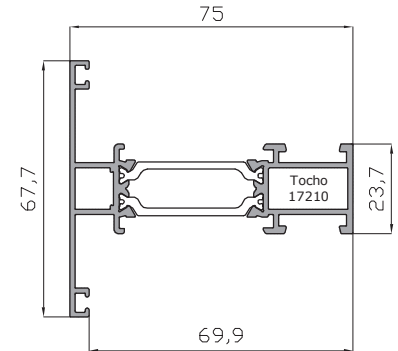
Cruce Coex.  
Hoja Central PVC  
**15574**



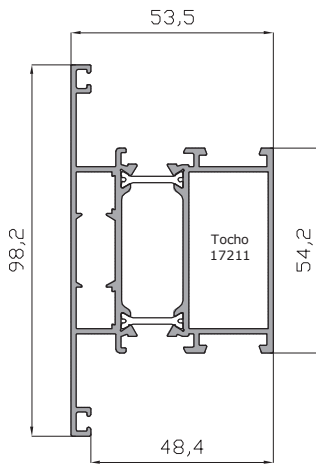
Marco Fijo Supra 100 mm  
**11947**



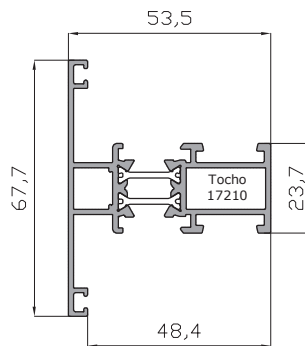
Pilastra puerta para  
marco fijo Supra 100 mm  
**11951**



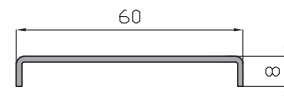
Pilastra ventana para  
marco fijo Supra 100 mm  
**11952**



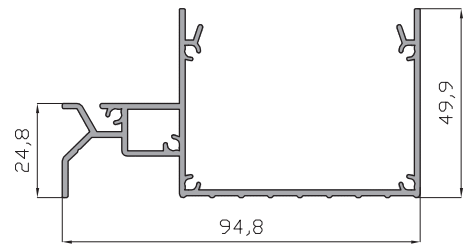
Pilastra puerta HOJA  
**11953**



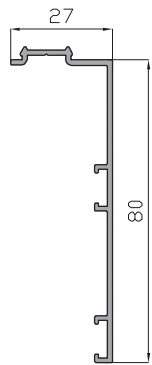
Pilastra ventana HOJA  
**11954**



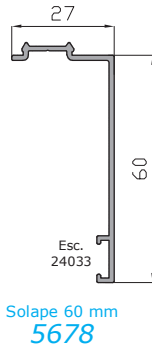
Rejilla para canalización  
en acero inox 316  
(barras de 2 metros)  
**11955**



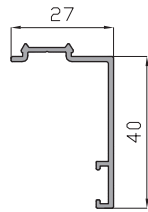
Remate exterior desagüe  
**11943**



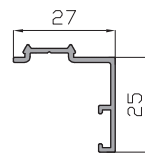
Solape 80 mm  
**5564**



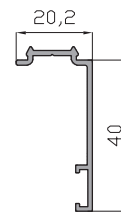
Solape 60 mm  
**5678**



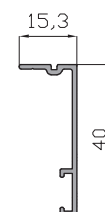
Solape 40 mm  
**5563**



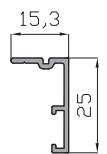
Solape 25 mm  
**5562**



Solape enrasado  
40 mm  
**5565**



Solape  
Guia 40 mm  
**17982**



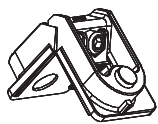
Solape  
Guia 25 mm  
**15231**



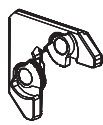
Unión Universal  
**5571**

ESCALA 1/2

# Supra AMC - Relación de Accesorios.



Escuadra Marco Hoja  
(11940-11937)  
**384**



Escuadra alineación Hoja  
(11941)  
**2008**



Escuadra alineación hoja  
(11941)  
**5137**



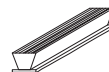
Escuadra Alinear Solape  
**24033**



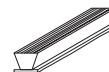
Junta remate Marco  
**11959**



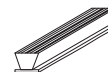
Junta hoja  
**11956**



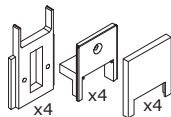
Felpudo FIN-SEAL 7X9  
**22048**



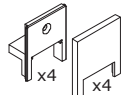
Felpudo FIN-SEAL 5X6  
**22060**



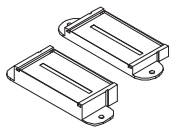
Felpudo FIN-SEAL 7X6  
**22056**



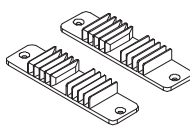
Kit 2 hojas  
**11957**



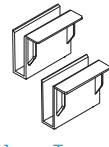
Kit Hoja Centro  
**11958**



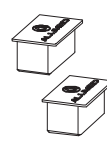
Juego Cortavientos FELPA mixta  
**11960**



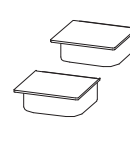
Juego Cortavientos GOMA perimetral  
**4132**



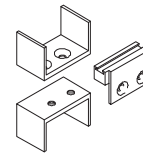
Juego Tapa Perfil Interior  
(11933)  
**11961**



Juego Tapa Perfil Exterior  
(11933)  
**2058**



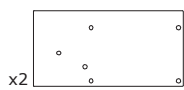
Juego Tapa Perfil  
(11933)  
**2093**



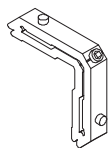
Juego tapa unión 4 hojas  
**11962**



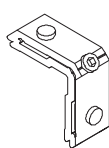
Juego tapa Cumbreira  
**11963**



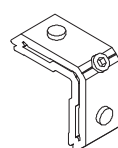
Juego tapa Canal  
**11964**



Escuadra Exterior  
(Marcos y Hoja ventana)  
**4910**



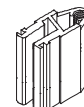
Escuadra Remate exterior  
**11965**



Escuadra Ventana  
(Marcos fijos)  
**82110**

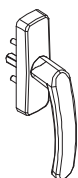


Unión Pilastra Ventana  
(5432)  
**17210**

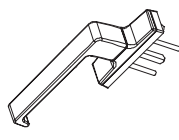


Unión Pilastra Puerta  
(25433)  
**17211**

## CORREDERA EN LINEA



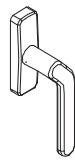
Manilla Altair  
**77811**



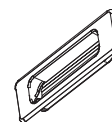
Manilla Alumed  
Esc. 100  
**93073**



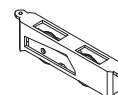
Manilla Altair acodada izquierdas  
**77800**



Manilla Altair acodada derechas  
**77801**



Uñero tirador  
**66397**



Rueda Tandem Corredera en línea  
(200 kg Hoja)  
**3430**



Multipunto Cerradura 1800 mm  
(4 puntos de cierre)  
**11966**



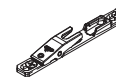
Multipunto 1600 mm  
(4 puntos de cierre)  
**11967**



Multipunto 1000 mm  
(2 puntos de cierre)  
**11968**



Multipunto 600 mm  
(2 puntos de cierre)  
**11969**



Cerradero Microventilación  
**11970**

## CORREDERA EN LINEA SUMULACIÓN ELEVABLE



Manilla + Uñero  
**185170**



Doble Manilla  
**185179**

Varilla Multipunto  
**184307**



Cerraderos  
**184815**

Calzo  
**189553**

## CORREDERA ELEVABLE



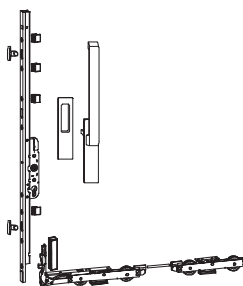
Piston  
(recomendado a partir de 200 kg)  
**11971**



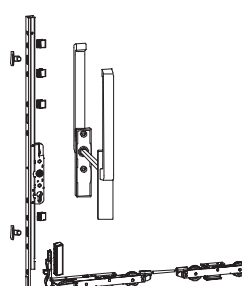
Freno  
(recomendado 200-300 kg kg)  
**11972**



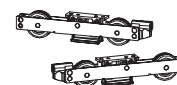
Freno  
(recomendado hasta 200 kg)  
**11973**



Kit corredera elevable 300 kg  
(manilla + uñero)  
**4120**

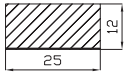


Kit corredera elevable 300 kg  
(doble manilla)  
**4126**

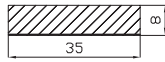


Kit carros suplementarios para 400 kg  
**4125**

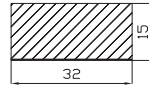
## LISTADO DE ESPUMAS TÉRMICAS



Espuma térmica 25Ax12  
(Con Adhesivo)  
REF 11974



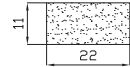
Espuma térmica 35Ax8  
(Con Adhesivo)  
REF 82210



Espuma térmica 32Ax15  
(Con Adhesivo)  
REF 11975

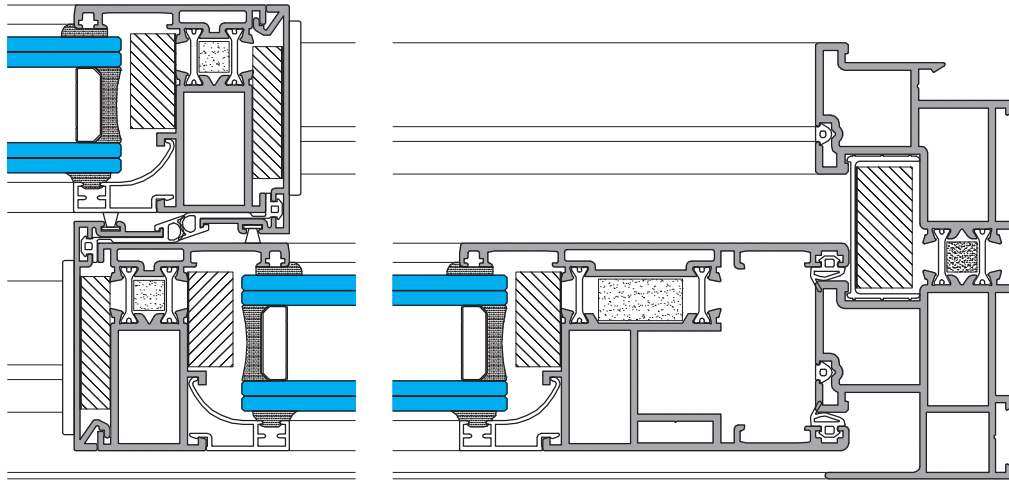


Varilla térmica 8x8  
(tubular marcos)  
REF 11976

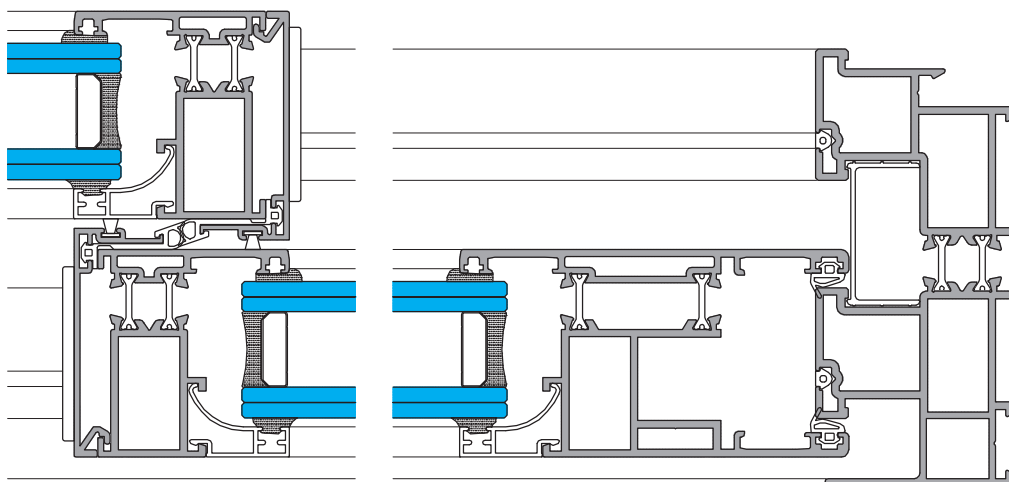


Varilla térmica 22x11  
(tubular Hoja)  
REF 11977

### OPCIÓN 01 - SUPRA AMC CON ESPUMAS ADHESIVAS Y TUBULARES.

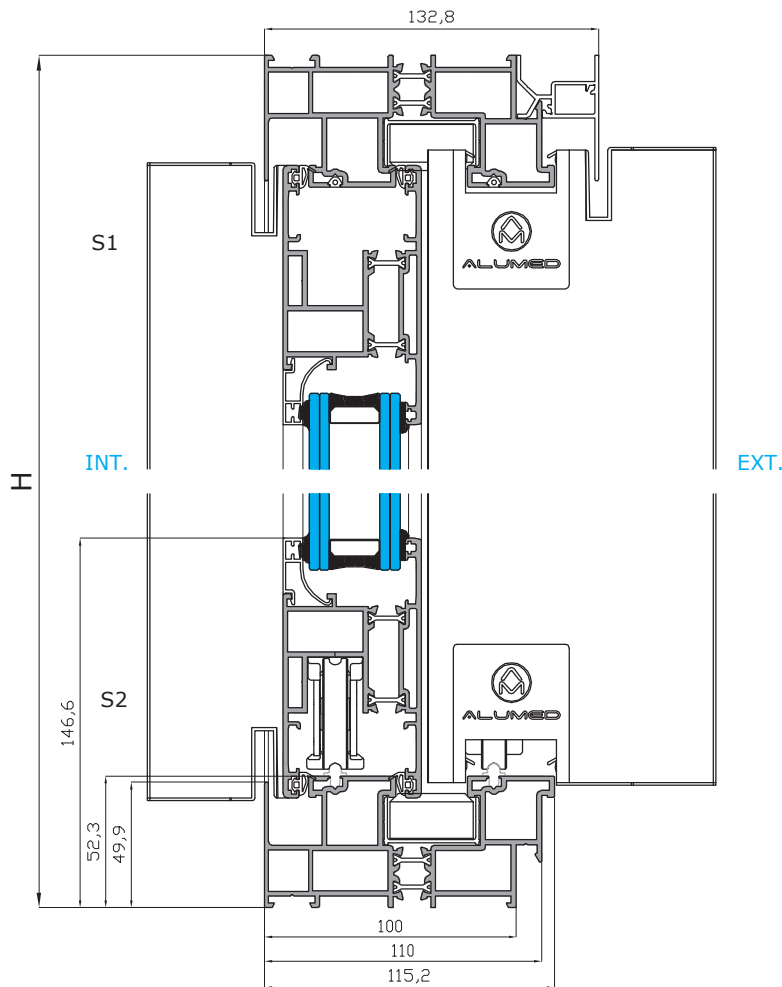


### OPCIÓN 01 - SUPRA AMC SIN ESPUMAS ADHESIVAS Y TUBULARES.



# Supra AMC - Secciones y Cortes.

## SUPRA AMC - MARCO PERIMETRAL, HOJAS MIXTAS.



Sección Vertical

### "IMPORTANTE"



Se recomienda colocar felpudo 7x9 en la hoja horizontal superior cuando existen irregularidades y descuadres en el marco y en los casos donde se tengan que embutir los marcos. De este modo facilitamos la entrada de la hoja y garantizamos la estanqueidad del cerramiento.

### ACCESORIOS BÁSICOS

(VENTANA 2 HOJAS)

REF	DESCRIPCIÓN	UNI
384	Escuadra	16
2008	Escuadra ali hoja	16
5137	Escuadra ali hoja	8
11957	kit 2 hojas	1
11960	juego cortavientos	1
11959	junta remate	Hx4+Lx2
22060	felpudo 5x6	

### CENTRAL REFORZADO INT/EXT

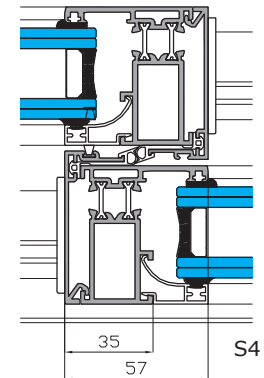
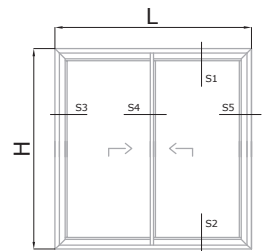
11961	tapa perfil interior	1
2058	tapa perfil exterior	1
2093	tapa perfil reforzado	2

### OPCIÓN EN LINEA

22048	felpudo 7x9	Lx4
11956	junta hoja	Hx4
3430	rueda	4
-----	manilla (elegir)	2
-----	multipunto (elegir)	2

### OPCIÓN ELEVABLE

11956	junta hoja	Lx4+Hx4
4120	kit elevable	2



Nudo central ventana

### HOJA DE CORTES OPCIÓN ELEVABLE Y EN LINEA

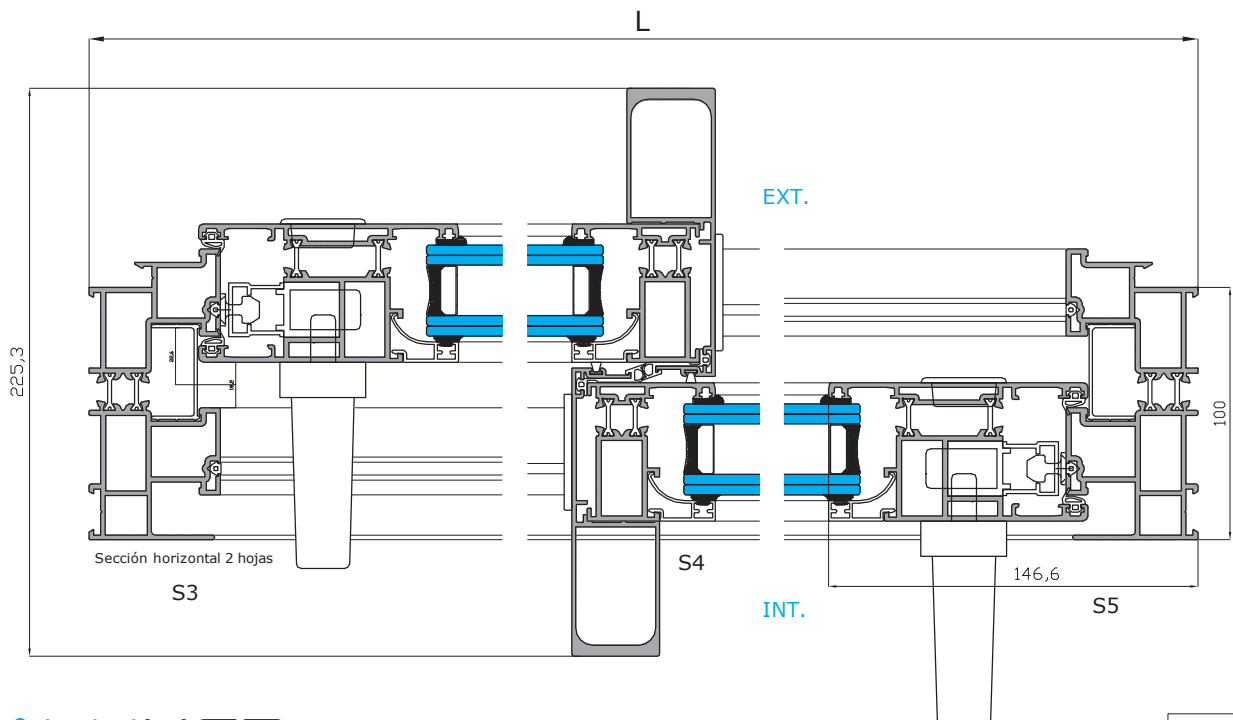
Cortes fijos

POSICIÓN	DESCRIPCIÓN	REF	FORMULA	CORTE
Hor/Vert	Marco Perimetral RPT	11940	L, H	2+2
Horizontal	Rail	11939	L - 105 mm	ver
Horizontal	Cumbrera	11938	L - 35 mm	1
Vertical	Hoja Perimetral RPT	11941	H - 87 mm	ver
Vertical	Cruce Hoja Central	11934-11933	H - 87 mm	ver
Vertical	Junta EPDM	11950	H - 87 mm	ver
Vertical	Marco Central RPT	11935	H - 191 mm	ver

Cortes variables según modelo

MODELO	POSICIÓN	DESCRIPCIÓN	REF	FORMULA HO	CORTE
2 Hojas, 2 carriles	Horizontal	Hoja Perimetral RPT	11941	(L+63 mm) / 2	4

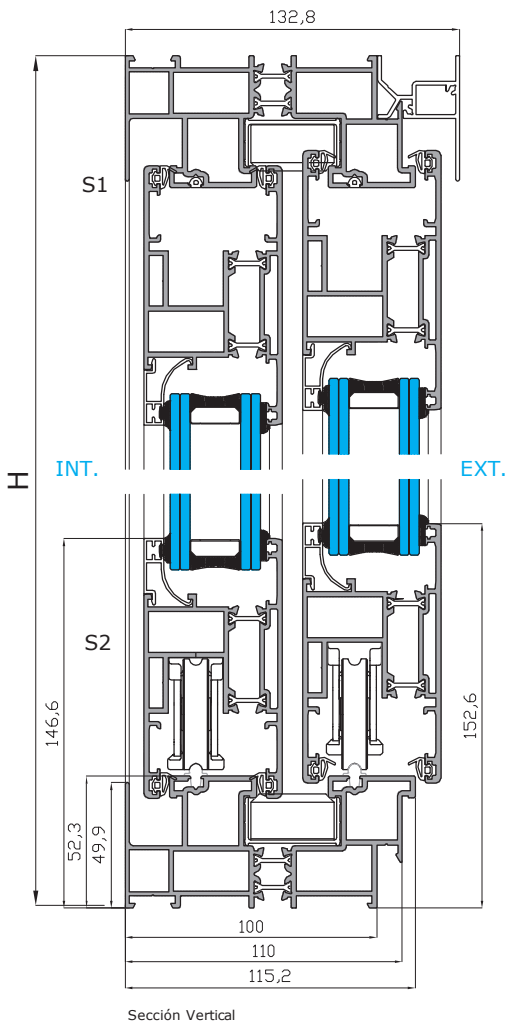
AVISO: Las medidas y cantidades de esta página son orientativas. ALUMED no se hace responsable de posibles errores que se produzcan al utilizar estos datos.



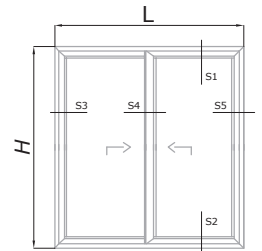
Sección horizontal 2 hojas

# Supra AMC - Secciones y Cortes.

## SUPRA AMC - MARCO PERIMETRAL, HOJAS PERIMETRALES.



Sección Vertical



"IMPORTANTE"

Se recomienda colocar felpudo 7x9 en la hoja horizontal superior cuando existen irregularidades y descuadres en el marco y en los casos donde se tengan que embutir los marcos. De este modo facilitamos la entrada de la hoja y garantizamos la estanqueidad del cerramiento.

### ACCESORIOS BÁSICOS (VENTANA 2 HOJAS)

REF	DESCRIPCIÓN	UNI
384	Escuadra	16
2008	Escuadra ali hoja	24
5137	Escuadra ali hoja	8
11957	kit 2 hojas	1
4132	juego cortavientos	1
11959	junta remate	Hx4+Lx2
22056	felpudo 7x6	Hx4

### OPCIÓN EN LINEA

22048	felpudo 7x9	Lx4
11956	junta hoja	Hx4
3430	rueda	4
-----	manilla (elegir)	2
-----	multipunto (elegir)	2

### OPCIÓN ELEVABLE

11956	junta hoja	Lx4+Hx4
4120	kit elevable	2

### HOJA DE CORTES OPCIÓN ELEVABLE Y EN LINEA

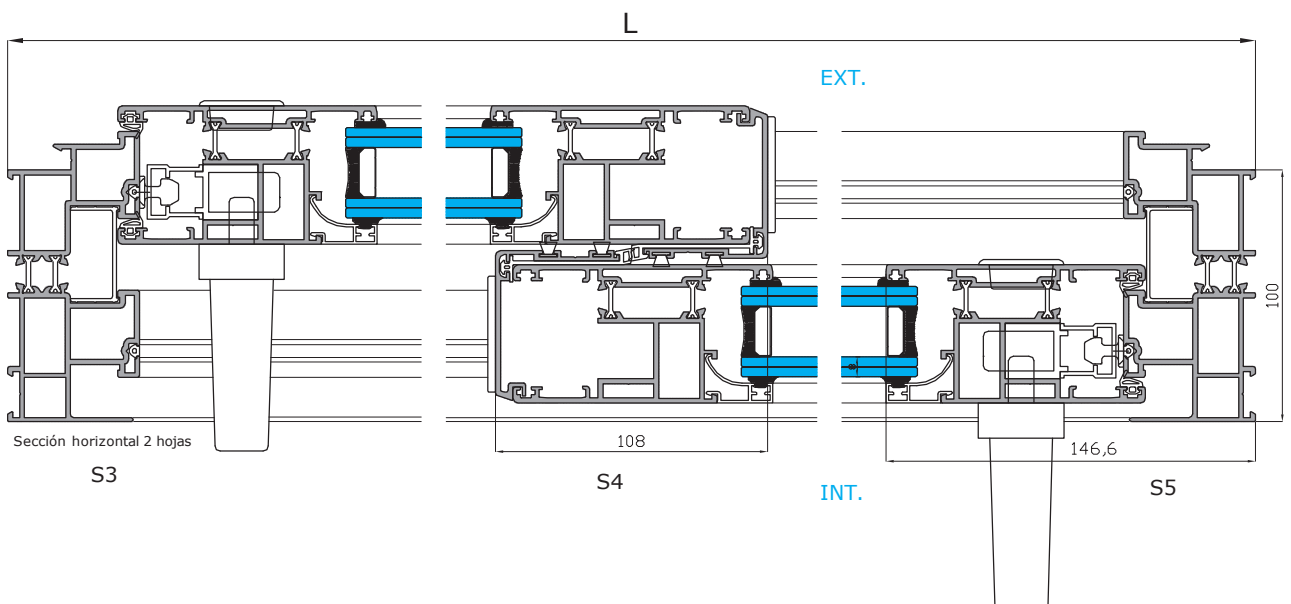
Cortes fijos

POSICIÓN	DESCRIPCIÓN	REF	FORMULA	CORTE
Hor/Vert	Marco Perimetral RPT	11940	L , H	$\frac{2+2}{}$
Horizontal	Rail	11939	L - 105 mm	ver
Horizontal	Cumbrera	11938	L - 35 mm	1
Vertical	Hoja Perimetral RPT	11941	H - 87 mm	ver
Vertical	Cruce Hoja Central	18850	H - 87 mm	ver
Vertical	Apoyo PVC prmt	18851	H - 87 mm	ver

Cortes variables según modelo

MODELO	POSICIÓN	DESCRIPCIÓN	REF	FORMULA HO	CORTE
2 Hojas, 2 carriles	Horizontal	Hoja Perimetral RPT	11941	(L+8 mm) / 2	$\frac{4}{}$

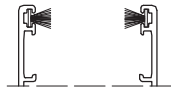
AVISO: Las medidas y cantidades de esta página son orientativas. ALUMED no se hace responsable de posibles errores que se produzcan al utilizar estos datos.



Sección horizontal 2 hojas

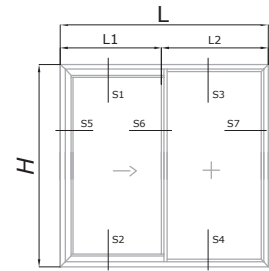
ESCALA 1/3

# Supra AMC - Secciones y Cortes.



"IMPORTANTE"

Se recomienda colocar felpudo 7x9 en la hoja horizontal superior cuando existen irregularidades y descuadres en el marco y en los casos donde se tengan que embutir los marcos. De este modo facilitamos la entrada de la hoja y garantizamos la estanqueidad del cerramiento.



## ACCESORIOS BÁSICOS (VENTANA 2 HOJAS)

REF	DESCRIPCION	UNI
384	Escuadra	16
2008	Escuadra ali hoja	12
5137	Escuadra ali hoja	8
11957	kit 2 hojas	1
11960	juego cortavientos	1
11959	junta remate	Hx2+Lx2
22060	felpudo 5x6	Hx2

## CENTRAL REFORZADO INT/EXT

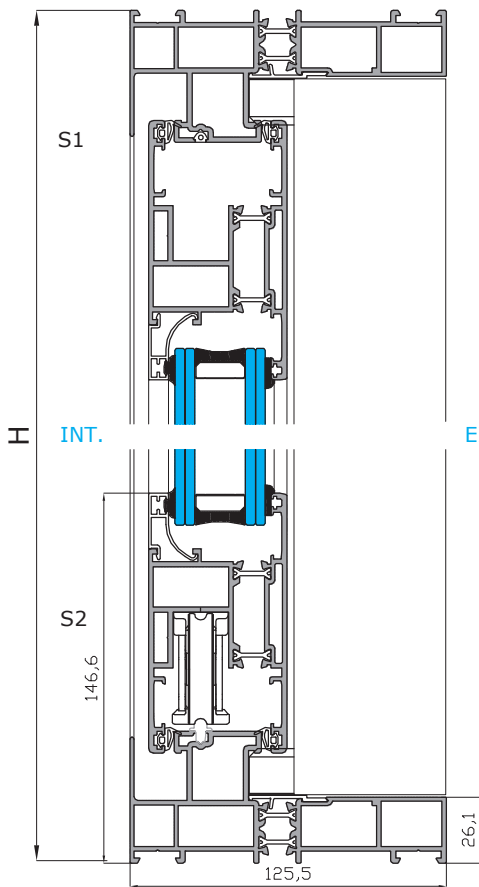
11961	tapa perfil interior	1
2058	tapa perfil exterior	1
2093	tapa perfil reforzado	2

## OPCIÓN EN LÍNEA

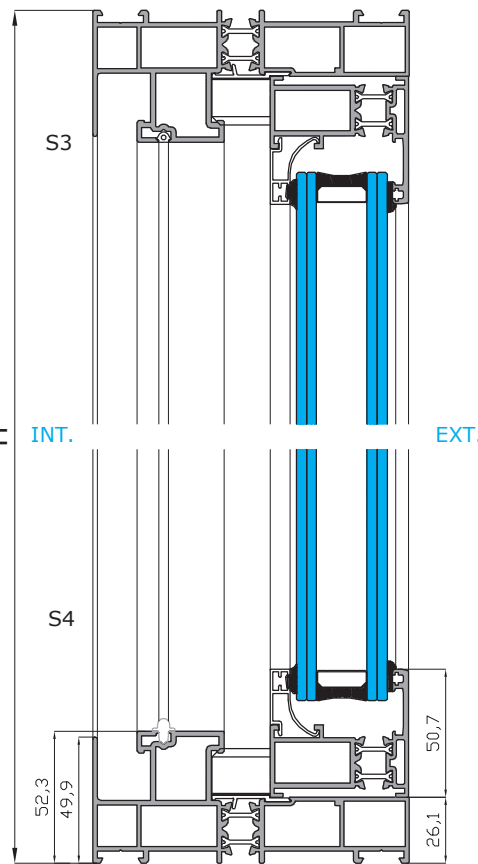
22048	felpudo 7x9	L1x4
11956	junta hoja	Hx2
3430	rueda	2
----	manilla (elegir)	1
----	multipunto (elegir)	1

## OPCIÓN ELEVABLE

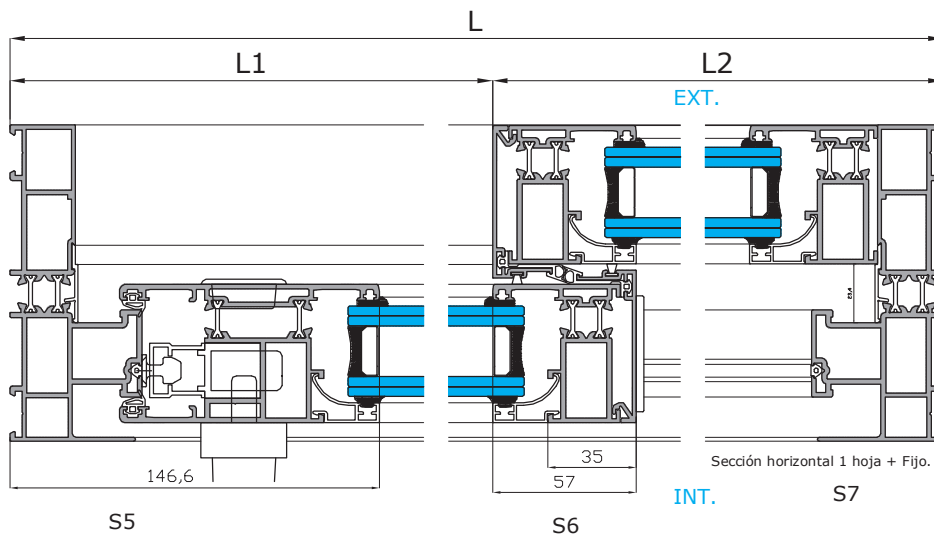
11956	junta hoja	Lx2+Hx2
4120	kit elevable	1



Sección Vertical



Sección Vertical



Sección horizontal 1 hoja + Fijo.



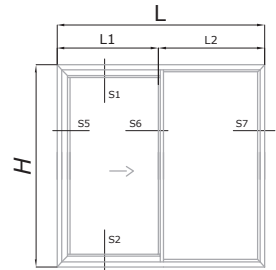
# Supra AMC - Secciones y Cortes.

## SUPRA AMC- UNICARRIL, HOJAS MIXTAS.



"IMPORTANTE"

Se recomienda colocar felpudo 7x9 en la hoja horizontal superior cuando existen irregularidades y descuadres en el marco y en los casos donde se tengan que embutir los marcos. De este modo facilitamos la entrada de la hoja y garantizamos la estanqueidad del cerramiento.



### ACCESORIOS BÁSICOS (VENTANA 2 HOJAS)

REF	DESCRIPCION	UNI
384	Escuadra	8
2008	Escuadra ali hoja	12
5137	Escuadra ali hoja	8
11957	kit 2 hojas	1
11960	juego cortavientos	1
11959	junta remate	Hx2+Lx1
22060	felpudo 5x6	Hx4+Lx2

### CENTRAL REFORZADO INT/EXT

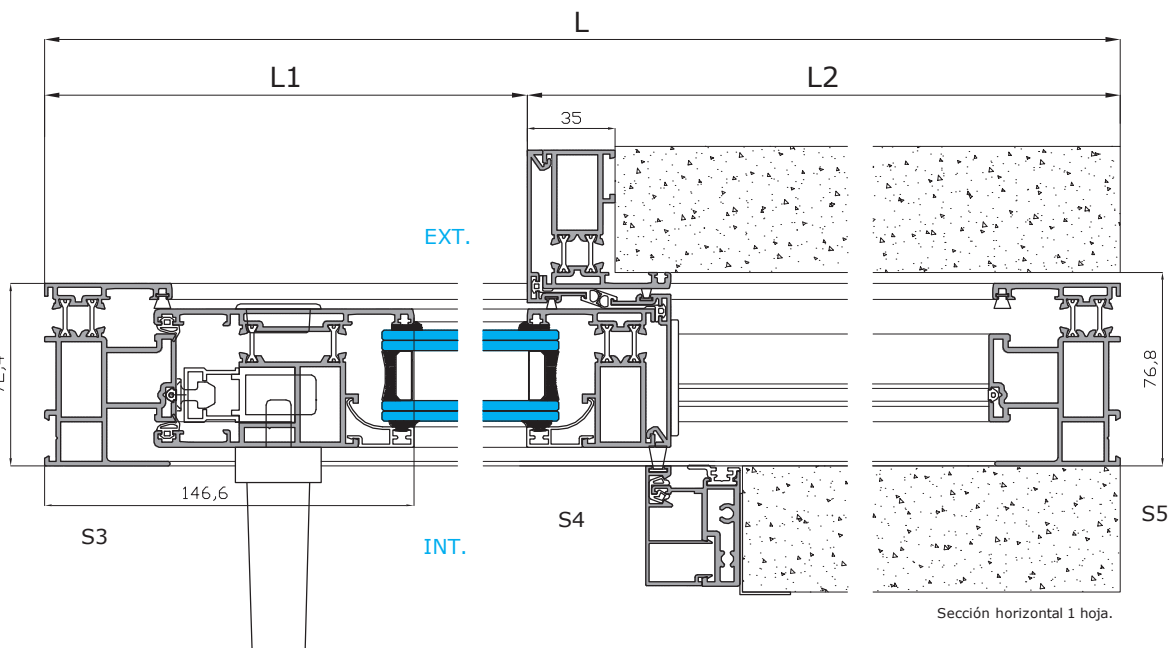
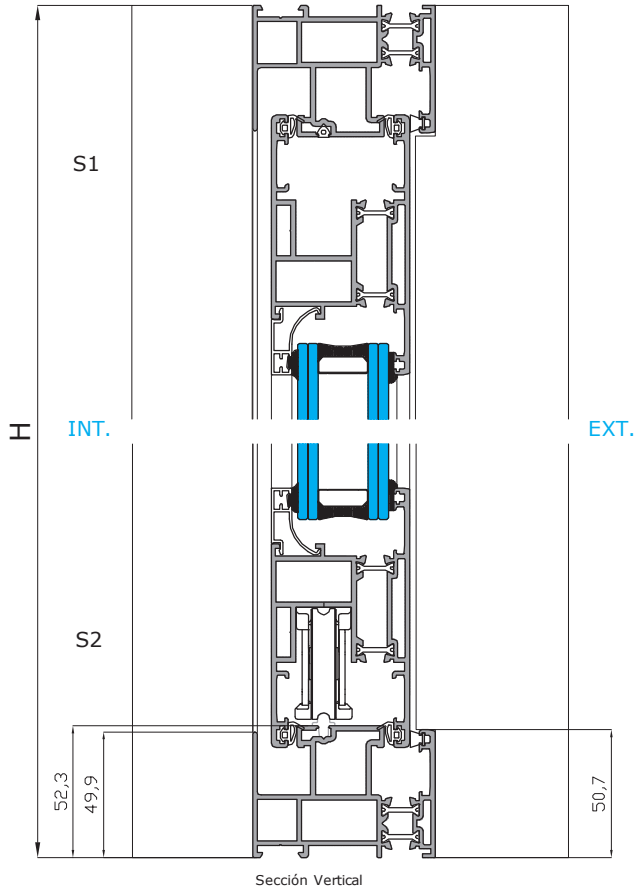
11961	tapa perfil interior	1
2058	tapa perfil exterior	1
2093	tapa perfil reforzado	2

### OPCIÓN EN LINEA

22048	felpudo 7x9	L1x4
11956	junta hoja	Hx2
3430	rueda	2
-----	manilla (elegir)	1
-----	multipunto (elegir)	1

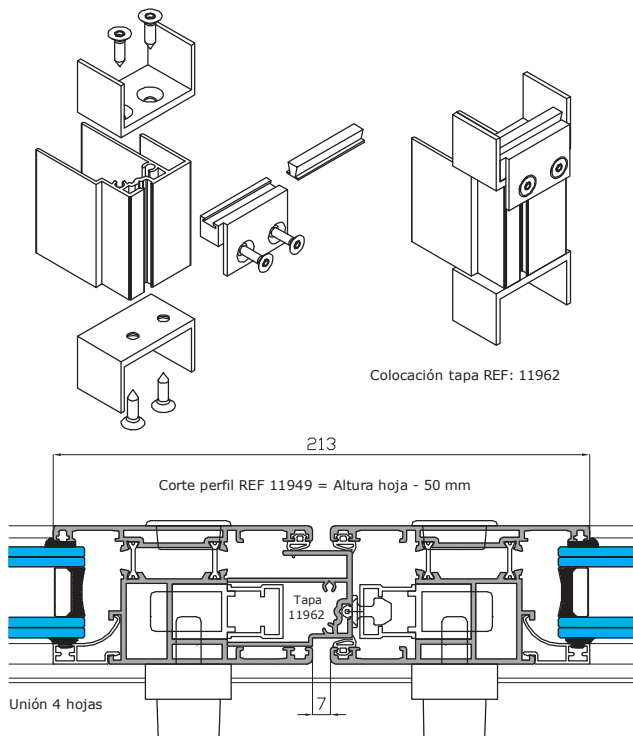
### OPCIÓN ELEVABLE

11956	junta hoja	Lx2+Hx2
4120	kit elevable	1

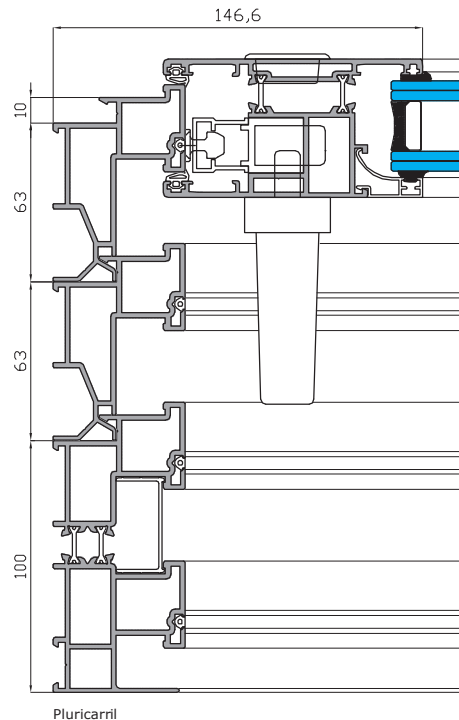


ESCALA 1/3

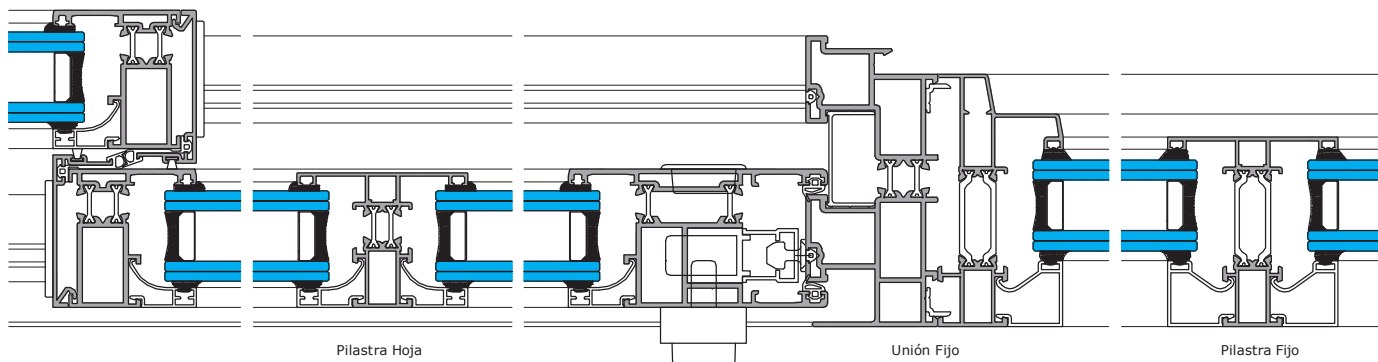
## Detalle - UNIÓN 4 HOJAS



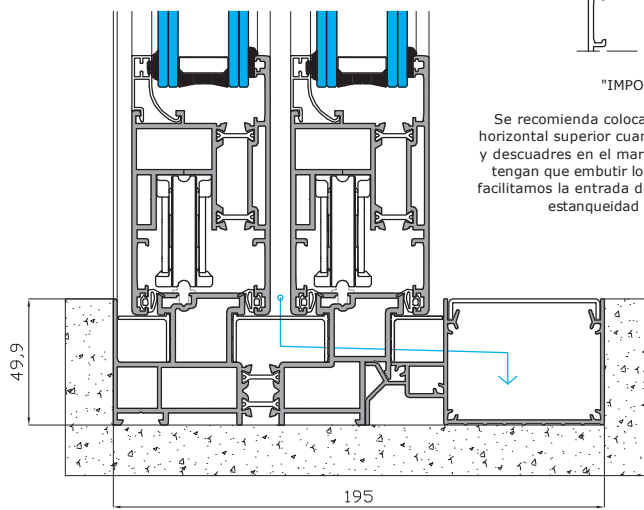
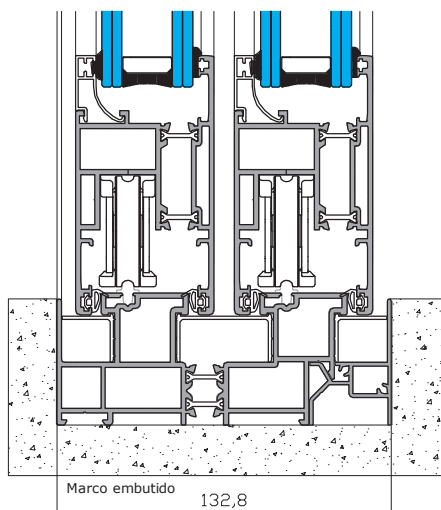
## Detalle - PLURICARRIL



## Detalle - CONEXIÓN FIJOS Y PILASTRAS.



## Detalle - MARCOS EMBUTIDOS



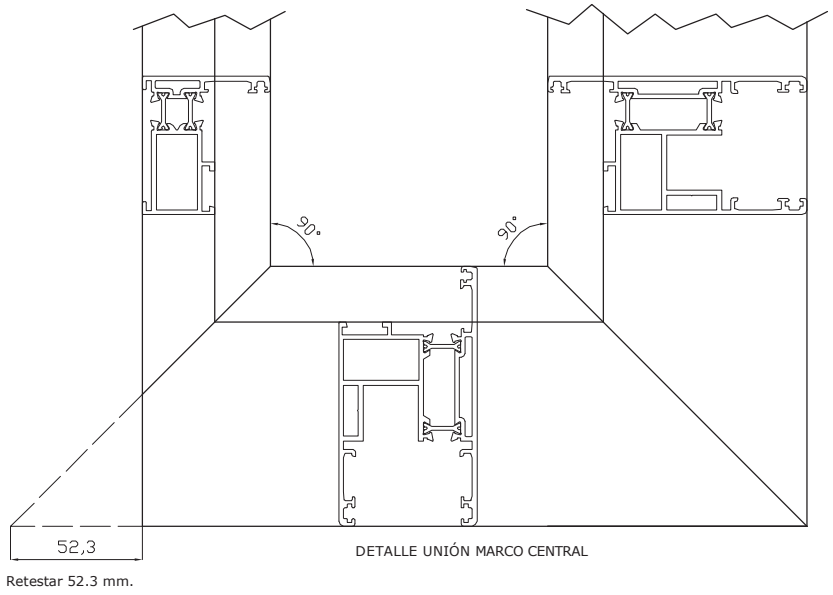
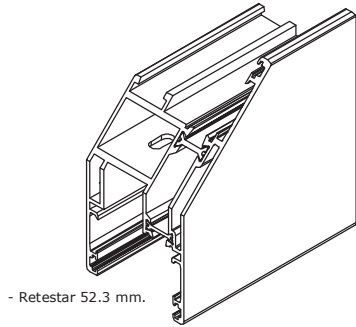
"IMPORTANTE"

Se recomienda colocar felpudo 7x9 en la hoja horizontal superior cuando existen irregularidades y descuadres en el marco y en los casos donde se tengan que embutir los marcos. De este modo facilitamos la entrada de la hoja y garantizamos la estanqueidad del cerramiento.

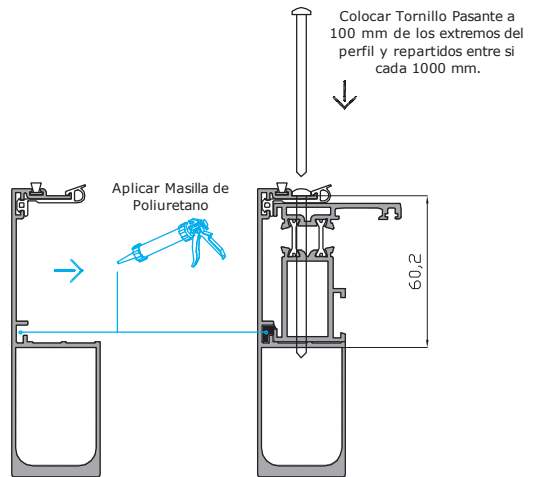
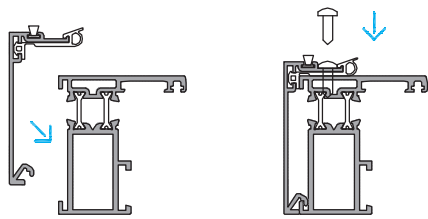
Marco embutido con canalización para agua.

# Supra AMC - Detalles.

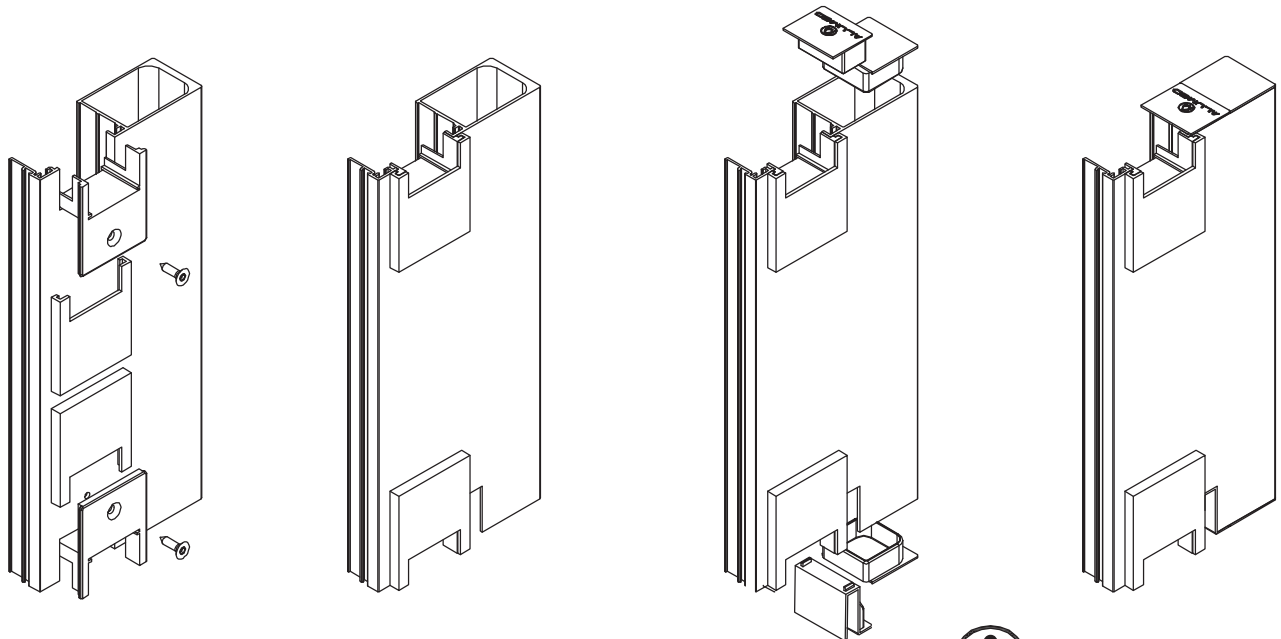
## Detalle - RETESTADO HOJA + COLOCACIÓN NUDO CENTRAL.



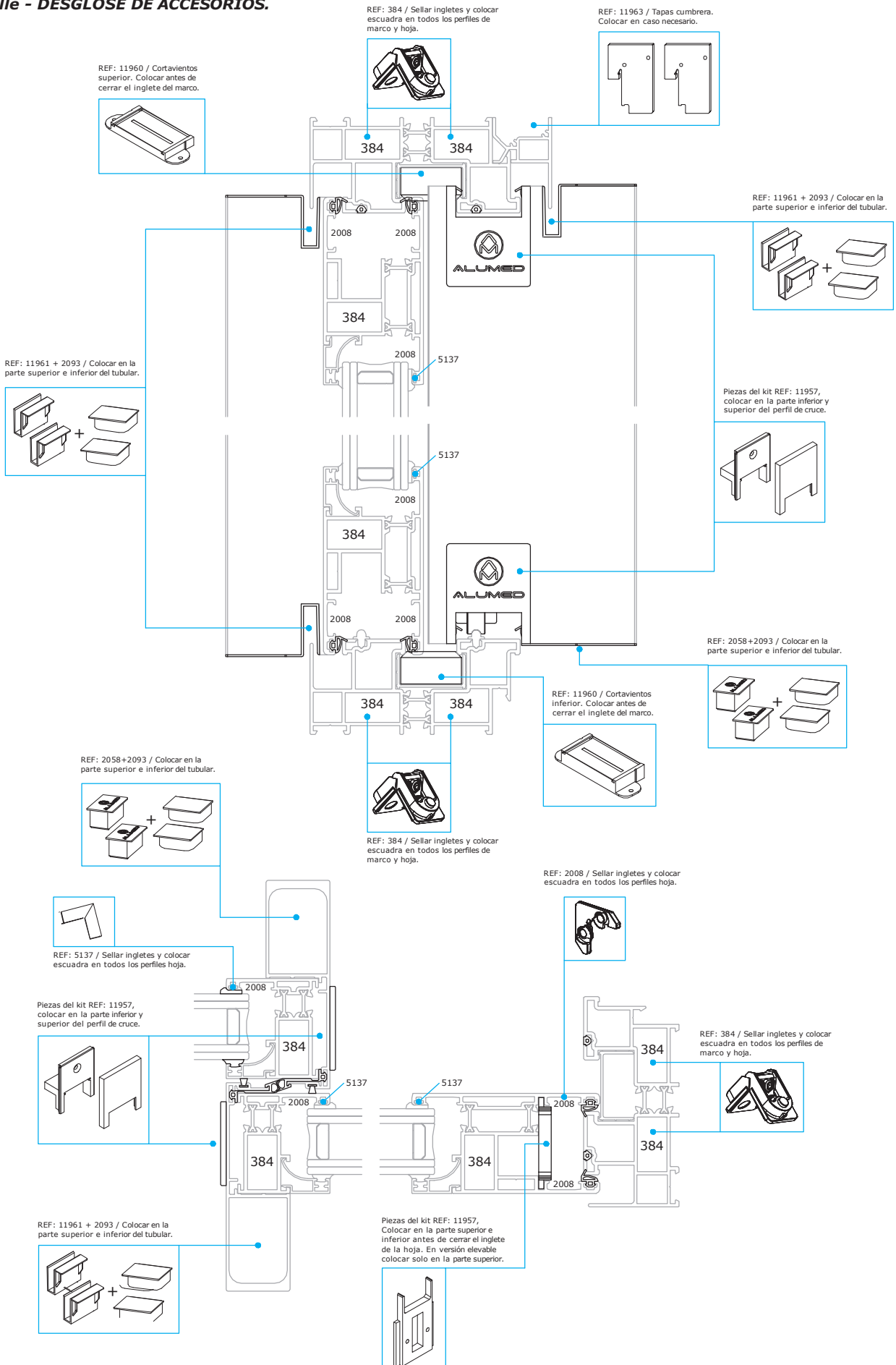
## Detalle - COLOCACIÓN NUDO CENTRAL.



## Detalle - COLOCACIÓN PIEZAS NUDO CENTRAL.

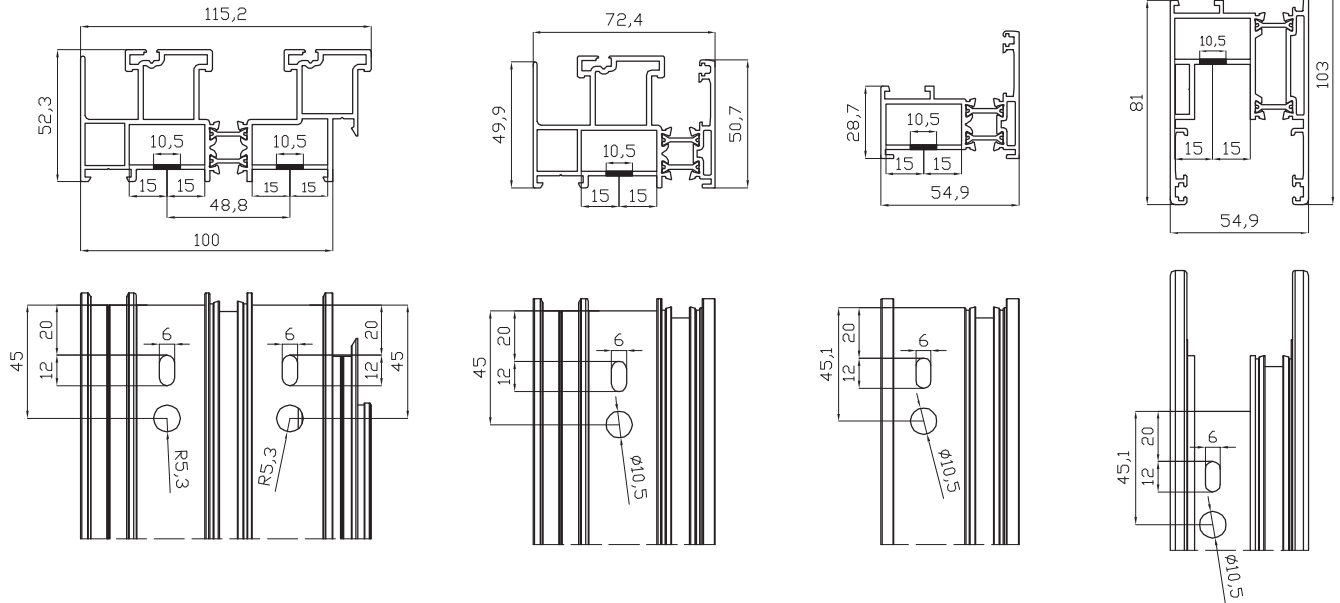


## Detalle - DESGLOSE DE ACCESORIOS.

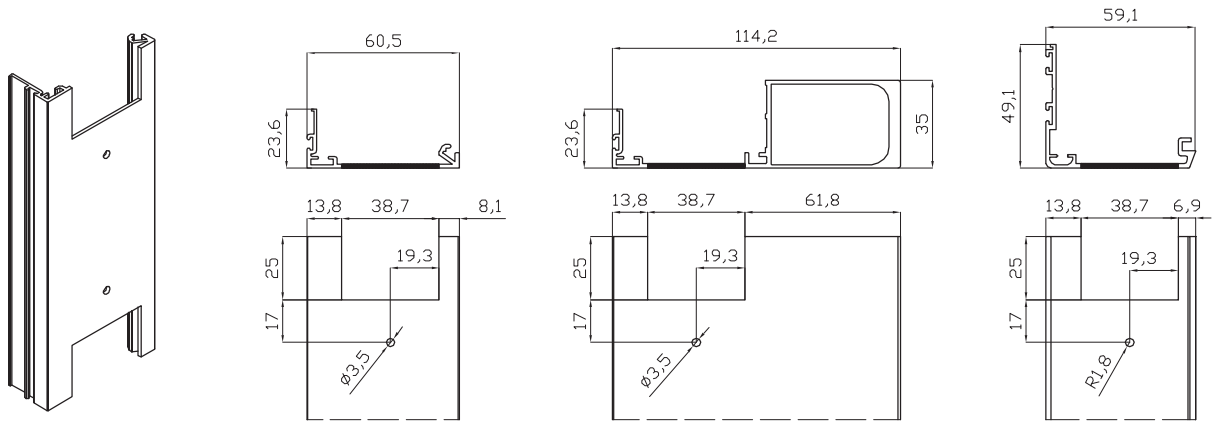


# Supra AMC - Fabricación.

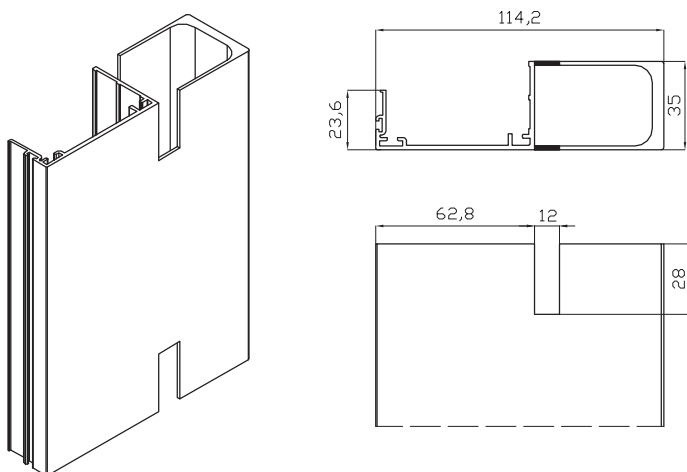
## Mecanizado troquel - ESCUADRA (valido para marcos y hojas con escuadra REF 384).



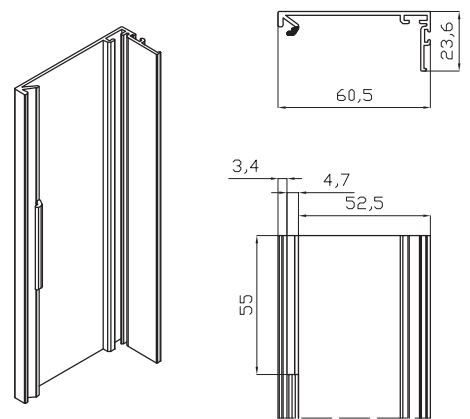
## Mecanizado troquel - PASO DEL MARCO EN CRUCE.



## Mecanizado troquel - PASO ALETA DEL MARCO INTERIOR.

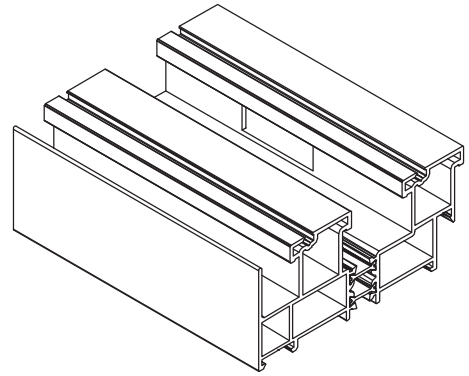
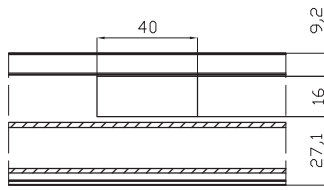
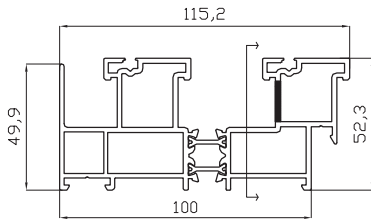


## Mecanizado troquel - ENGANCHE CRUCE.

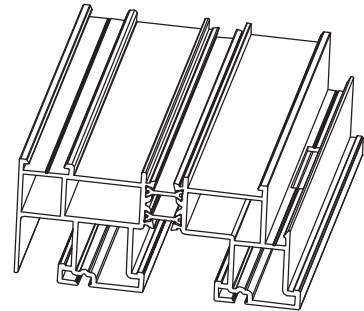
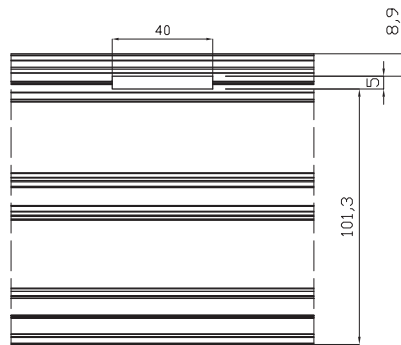
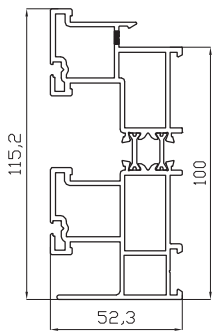


# Supra AMC- Fabricación.

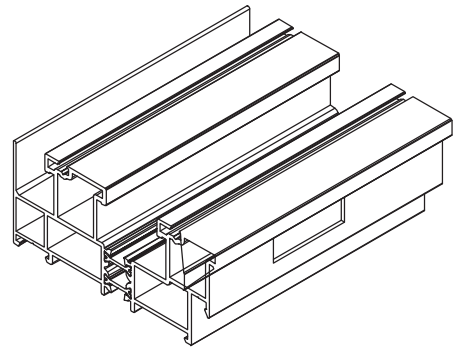
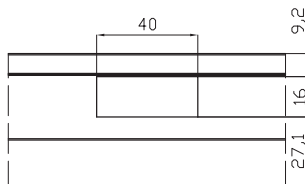
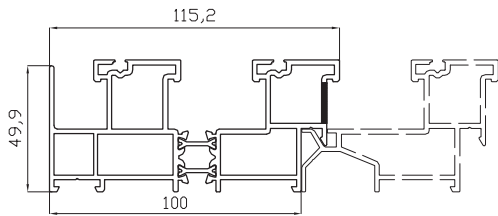
## Mecanizado troquel - DRENAJE INTERIOR (A).



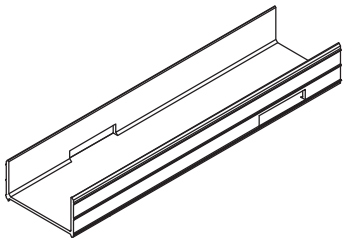
## Mecanizado troquel - DRENAJE OCULTO (B).



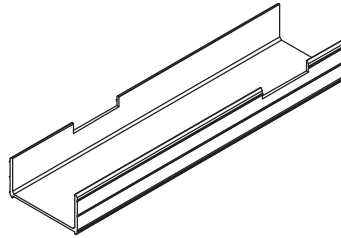
## Mecanizado troquel - DRENAJE EXTERIOR (C).



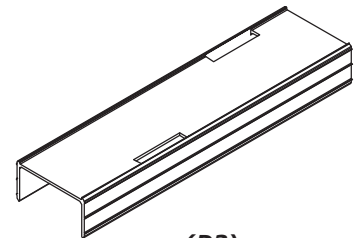
## Mecanizado troquel - DRENAJE BAÑERA (D)



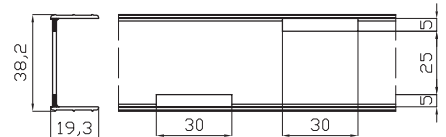
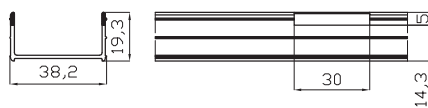
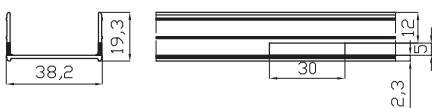
(D1)



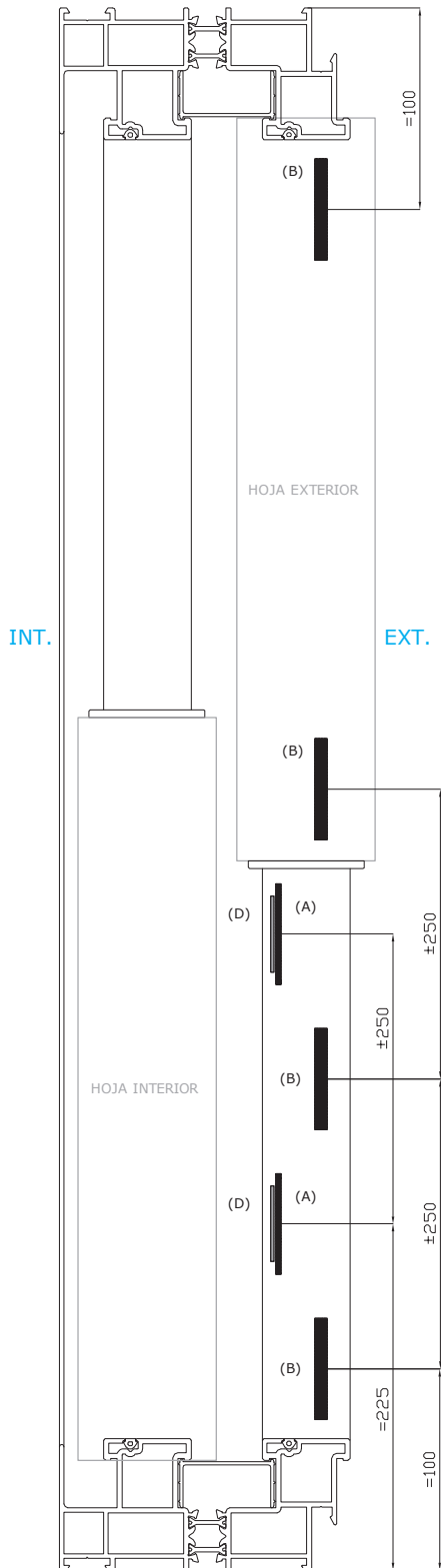
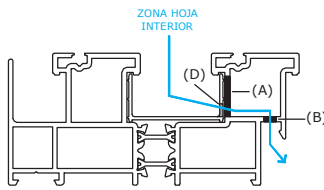
(D2)



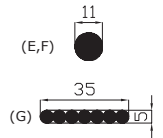
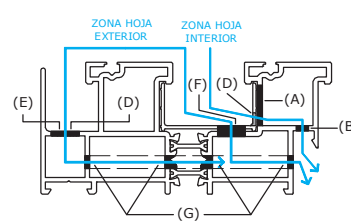
(D3)



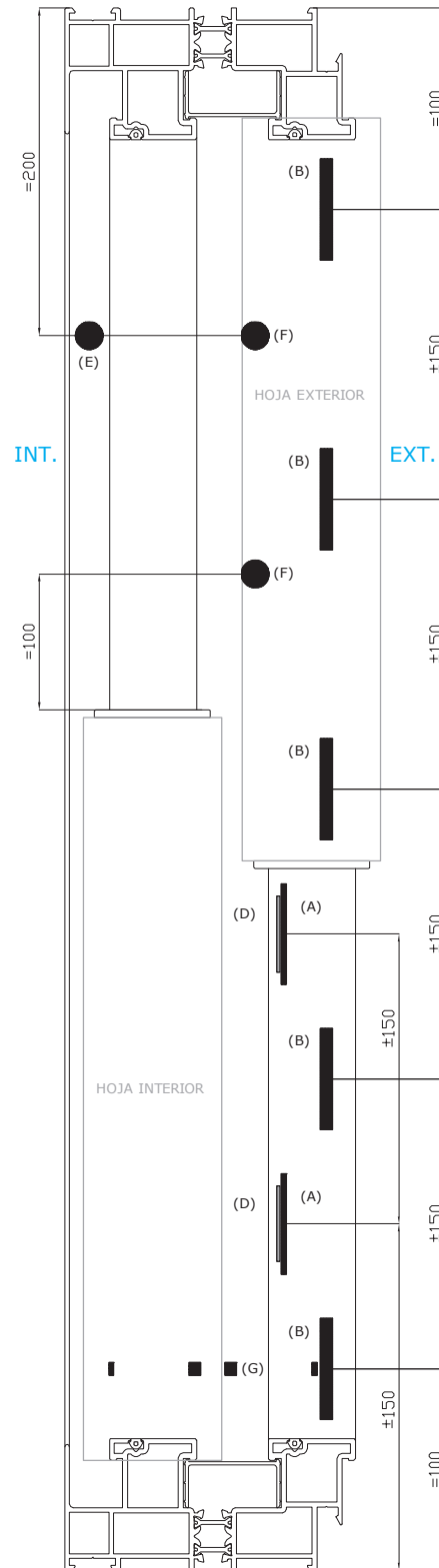
## Drenajes - OPCIÓN STANDART



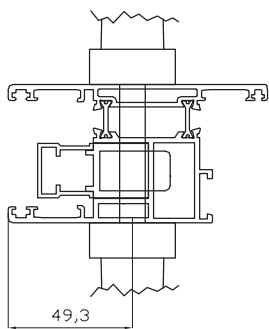
## Drenajes - OPCIÓN LABORATORIO



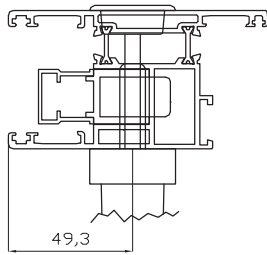
Realizar taladro y colocar valvula en operaciones (E), (F) y (G). (medidas orientativas)



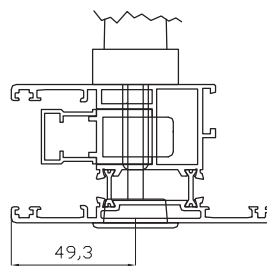
## Mecanizados - HERRAJE ELEVABLE HS300 / HS400.



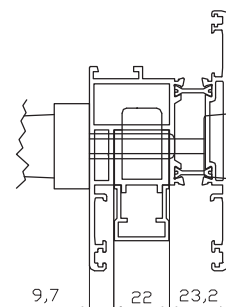
Mecanizado con cerradura



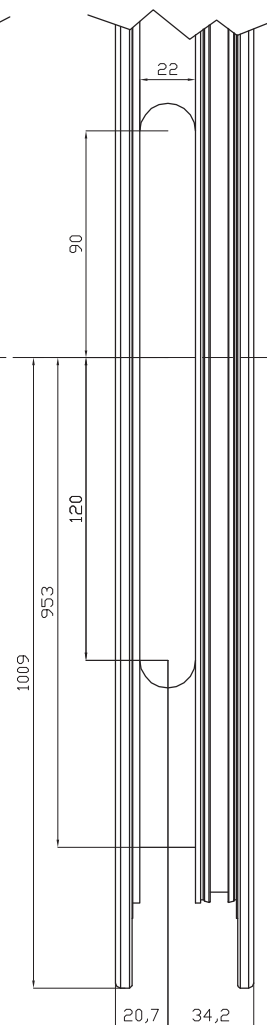
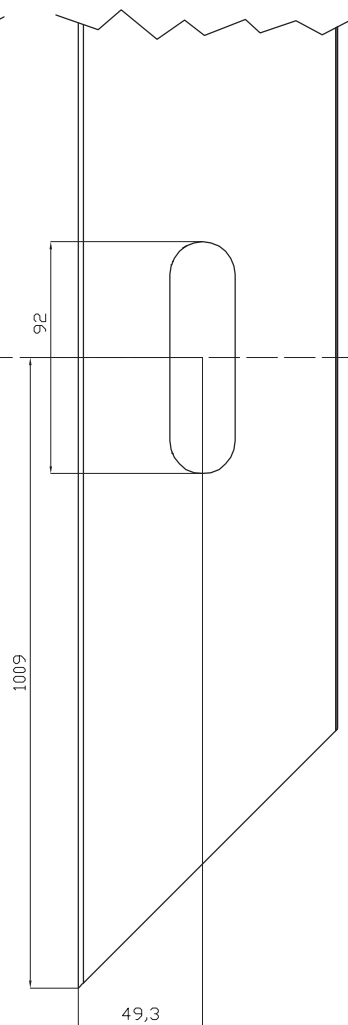
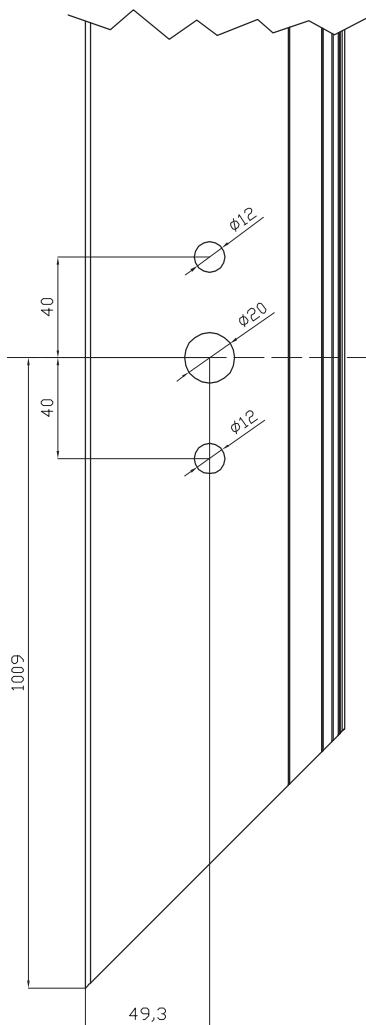
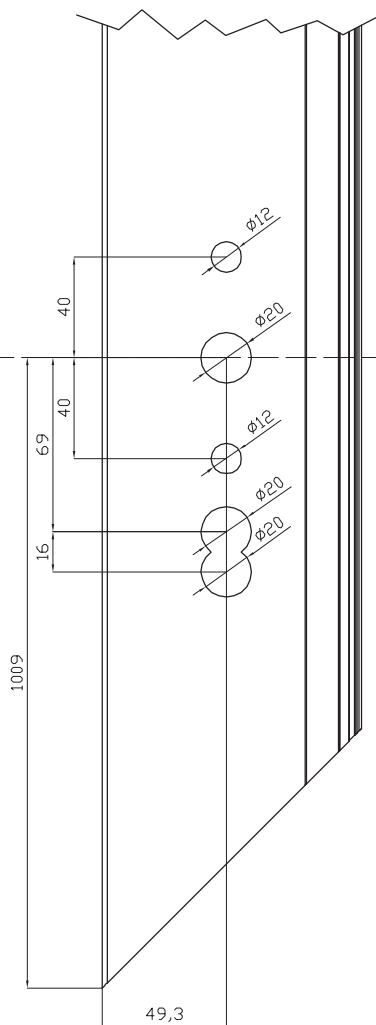
Mecanizado sin cerradura



Mecanizado uñero tirador



Mecanizado barra herraje



### PESOS Y MEDIDAS RECOMENDADAS POR HOJA

Opción 01 Herraje standart = Peso máximo 330 kg: anchura entre 720 y 3235 mm, altura entre 1200 y 3300 mm.

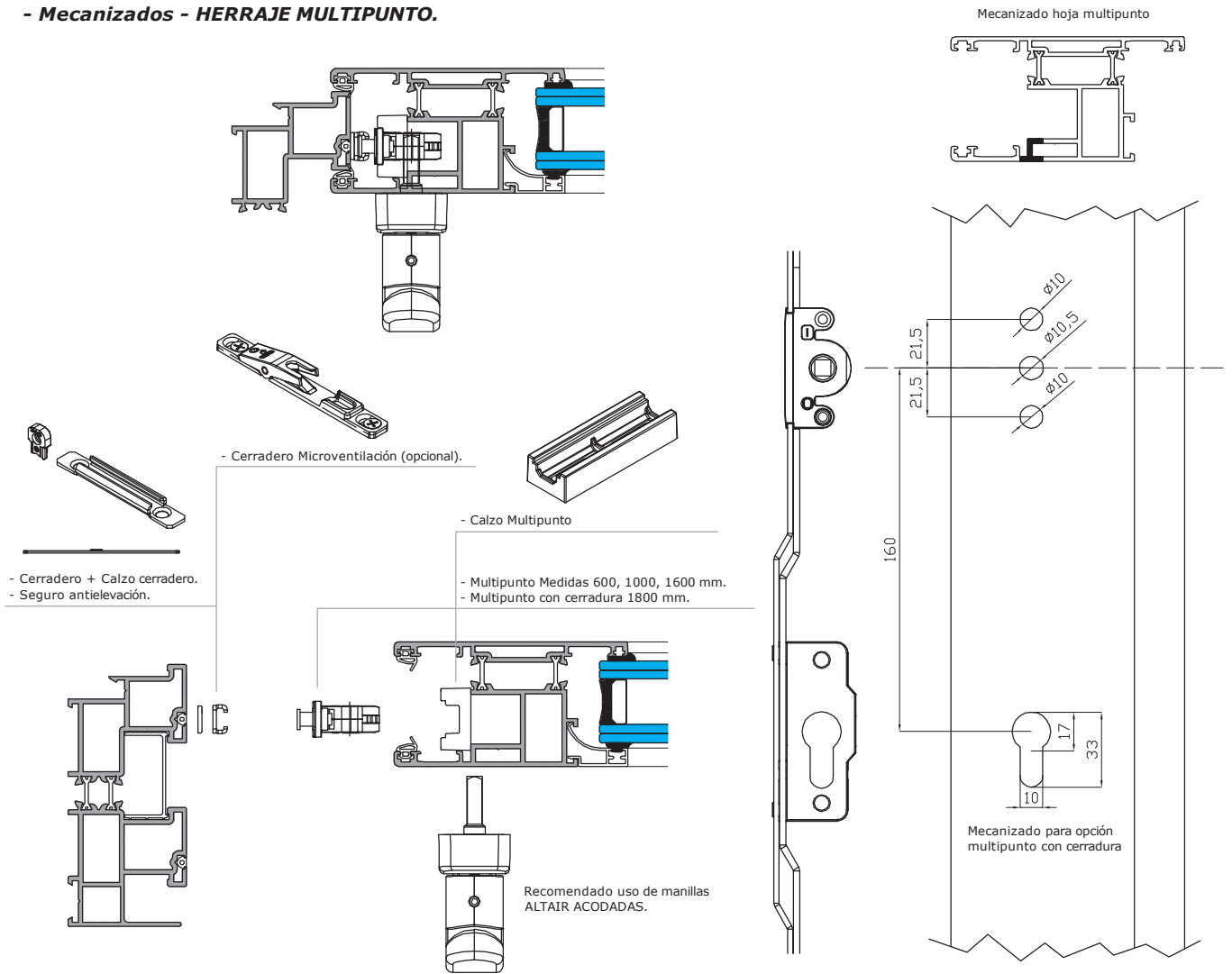
Opción 02 herraje standart + carros supletorios = Peso máximo 440 kg: anchura entre 1310 y 3235 mm, altura entre 1200 y 3300 mm.

En ambos caso se recomienda que la relación altura/anchura sea  $\leq 2,5$ .



# Supra AMC - Fabricación.

## - Mecanizados - HERRAJE MULTIPUNTO.



## Supra AMC - Junquillos.

HUECO MM	Junquillo 47 MM	Junquillo 36 MM	Junquillo 31 MM	Junquillo 26 MM	Junquillo 20 MM	Junquillo 16 MM	Junquillo 12 MM	Junquillo 8 MM	Junquillo 3,5 MM
	15585	92001	92002	92003	92004	92005	92006	92007	92008
	47,4	36	31	26	20	16	12	8	3,5
SUPRA THERMIC - HOJA	Hueco MM	Hueco MM	Hueco MM	Hueco MM	Hueco MM	Hueco MM	Hueco MM	Hueco MM	Hueco MM
	1	12	17	22	28	32	36	40	45
	48,5								
SUPRA THERMIC - MARCOS FIJOS	Hueco MM	Hueco MM	Hueco MM	Hueco MM	Hueco MM	Hueco MM	Hueco MM	Hueco MM	Hueco MM
	23	34	39	44	50	54	58	62	66
	69,9								



# ALUMED

ALUMINIUM SYSTEMS

## "40 ANIVERSARIO"

[www.alumed.es](http://www.alumed.es) - [www.alumedistemas.com](http://www.alumedistemas.com)

C/. Del Dracma - Parcelas 69-74  
Buzón 20114 - POL. Ind. Las Atalayas  
Tlfn. 965 170 026 - Fax. 965 170 032  
03114 **ALICANTE**  
[alicante@alumed.es](mailto:alicante@alumed.es)

Vial 3, Nave 16-17 - Pol. Son Llaut.  
Telfn. 971 141 061 - Fax 971 141 064  
07320 **SANTA MARIA DEL CAMI** (Mallorca)  
[mallorca@alumed.es](mailto:mallorca@alumed.es)

Pol. Ind. Fuente del Jarro  
C/ Ciudad de Barcelona, 1R  
Telfn. 961 345 275 - Fax 961 345 279  
46988 **PATERNA** (Valencia)  
[valencia@alumed.es](mailto:valencia@alumed.es)