



ALUMED

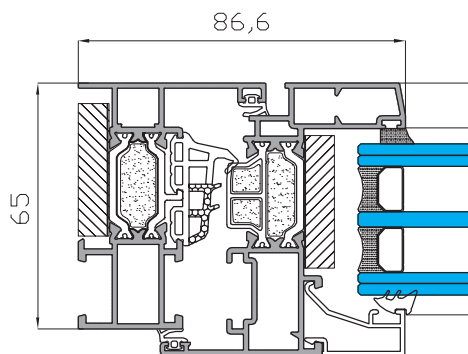
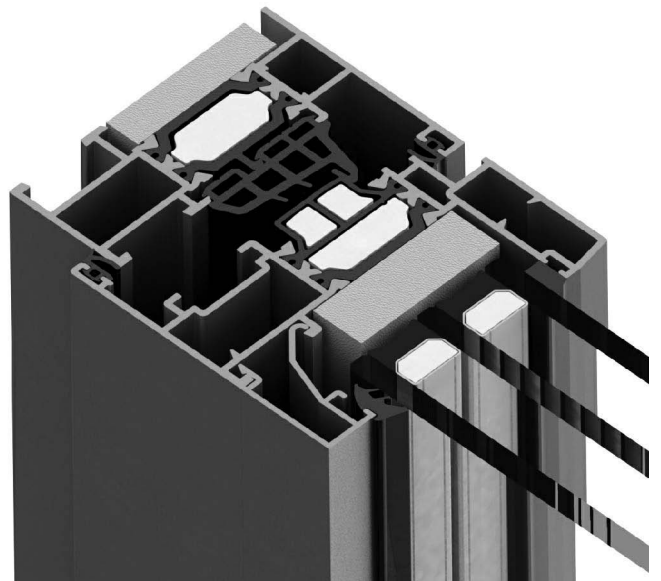
ALUMINIUM SYSTEMS

01-02-2020

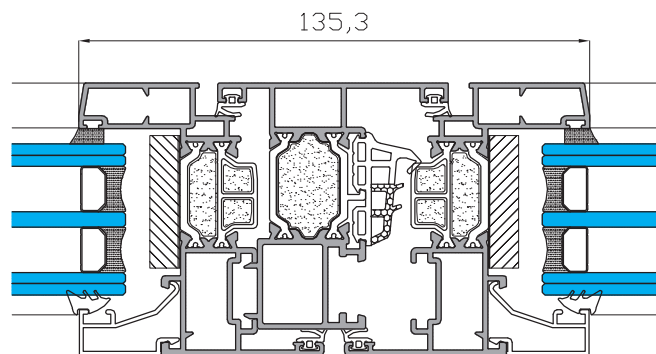
Serie abisagradas

INSIGNIA AMC

- Rotura de Puente térmico.
- Posibilidad de espumas térmicas.
- Altas prestaciones térmicas.
- Poliamidas de 28 mm tubulares.
- Marcos de 65 y 90 mm.
- Hojas de 72 mm.
- Posibilidad de apertura exterior.
- Posibilidad de pivotante y hoja oculta.
- Nudo central reducido.
- Variedad de perfiles para ventanas, balconeras y puertas.
- Capacidad de acristalamiento de hasta 55 mm.
- Juntas de EPDM.
- Junta central de coextrusión de EPDM.
- Escuadras en extrusión de aluminio.
- Compatibilidad con otras series de Alumed.
- Variedad de soluciones en obra.



Sección Horizontal



CLASIFICACIÓN SEGÚN ENSAYOS Y CÁLCULOS

Permeabilidad al Aire	CLASE 4
Estanqueidad al agua	CLASE E1500
Resistencia al viento	CLASE C5
Transmitancia Térmica	1.3 UH
Aislamiento Acústico	36 (-1 -4)

- Datos ensayados en modelo ventana de dos hojas de 1230x1480 mm.
- Vidrio utilizado 33.1/16arg/4be.

- Mejora de prestaciones térmicas y acústicas según clasificación del vidrio.

OPCIONES DE APERTURA

