



# ALUMED

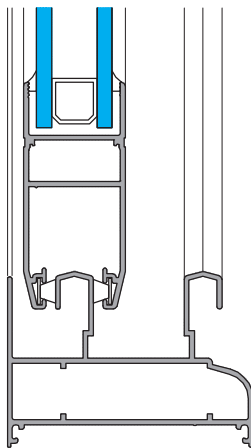
ALUMINIUM SYSTEMS

01-02-2020

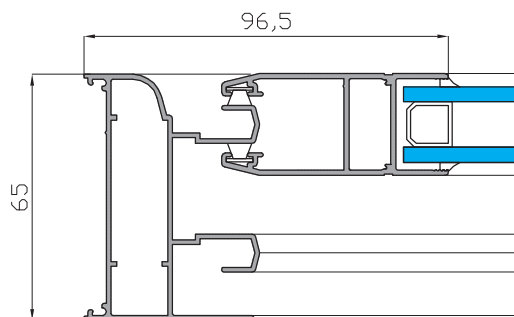
Serie correderas

## ALUMED 65

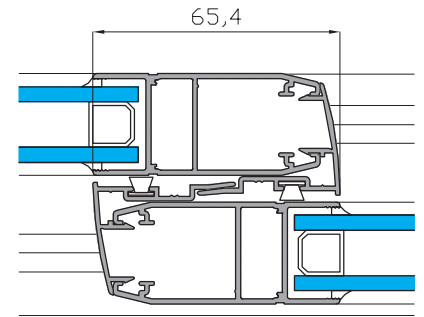
- Facilidad de Fabricación.
- Marcos de 65 y 105 mm.
- Marcos y hojas con cortes a 45°.
- Posibilidad de marcos de tres carriles.
- Capacidad de acristalamiento de hasta 24 mm.
- Estanqueidad garantizada por felpudos "fin-seal".
- Compatibilidad con otras series de alumed.
- Variedad de soluciones para obra.



Sección Vertical



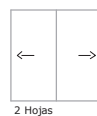
Sección horizontal 2 hojas



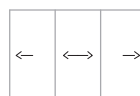
### CLASIFICACIÓN SEGÚN ENSAYOS Y CÁLCULOS

Permeabilidad al Aire	<b>CLASE 3</b>
Estanqueidad al agua	<b>CLASE 4A</b>
Resistencia al viento	<b>CLASE A1</b>
Transmitancia Térmica	<b>4.9 UH</b>
Aislamiento Acústico	<b>25 dB</b>

### OPCIONES DE APERTURA



2 Hojas



3 Hojas, 3 Carriles



4 Hojas, 2 Carriles



6 Hojas, 3 Carriles

- Datos ensayados en modelo de ventana de dos hojas de 1800x2200 mm  
- Vidrio utilizado 4/10/4.

- Mejora de prestaciones térmicas y acústicas según clasificación del vidrio.