



ALUMED

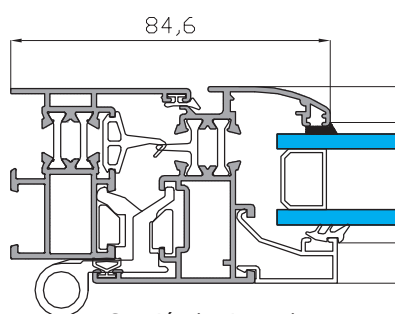
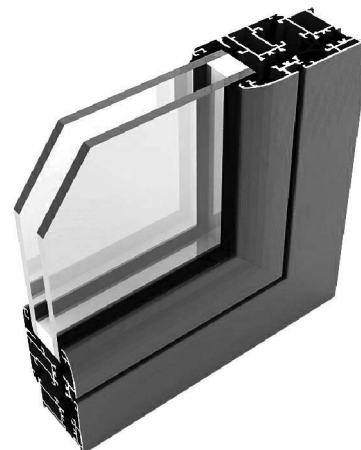
ALUMINIUM SYSTEMS

01-02-2020

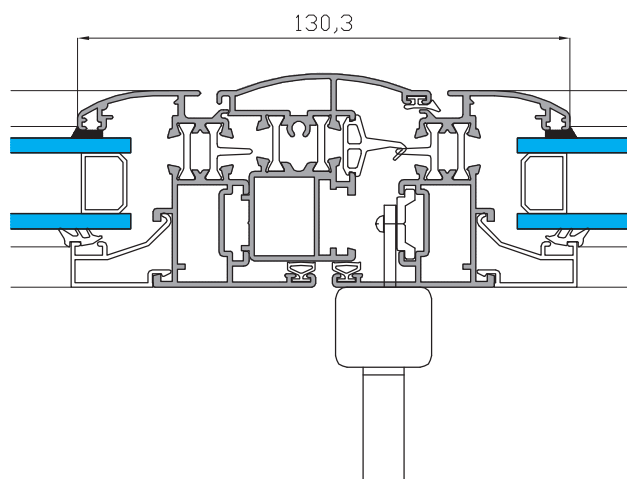
Serie abisagradas

ALUMED 45 RPT

- Rotura de Puente térmico.
- Poliamidas de 14.8 mm.
- Marcos de 45 mm.
- Hojas de 52 mm.
- Posibilidad de apertura exterior.
- Variedad de perfiles para ventanas, balconeras y puertas.
- Capacidad de acristalamiento de hasta 38 mm.
- Juntas de EPDM.
- Escuadras en extrusión de aluminio.
- Compatibilidad con otras series de Alumed.
- Variedad de soluciones en obra.



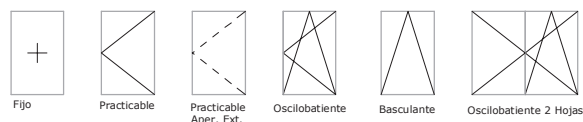
Sección horizontal



CLASIFICACIÓN SEGÚN ENSAYOS Y CÁLCULOS

Permeabilidad al Aire	CLASE 4
Estanqueidad al agua	CLASE 9A
Resistencia al viento	CLASE C5
Transmitancia Térmica	2.08 UH
Aislamiento Acústico	36 (-2 -5)

OPCIONES DE APERTURA



* Datos ensayados en modelo ventana de dos hojas de 1200x1200 mm.
* Vidrio utilizado 33.1/16/4be.