



# ALUMED

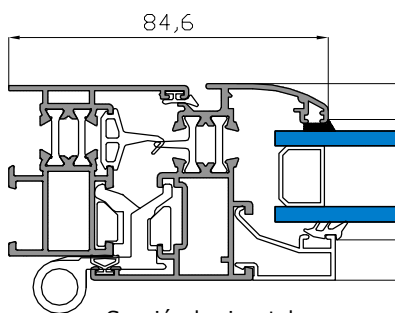
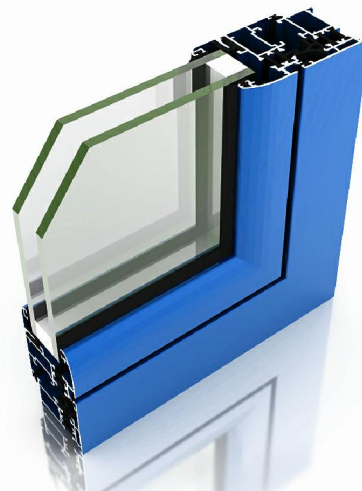
ALUMINIUM SYSTEMS

20-12-17

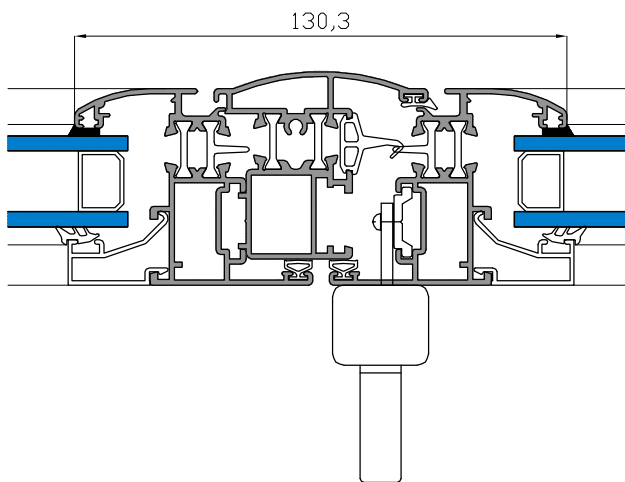
*Serie Abisagrada*

## ALUMED 45 RPT

- Rotura de Puente térmico.
- Poliamidas de 14.8 mm.
- Marcos de 45 mm.
- Hojas de 52 mm.
- Posibilidad de apertura exterior.
- Variedad de perfiles para ventanas, balconeras y puertas.
- Capacidad de acristalamiento de hasta 38 mm.
- Juntas de EPDM.
- Escuadras en extrusión de aluminio.
- Compatibilidad con otras series de Alumed.
- Variedad de soluciones en obra.



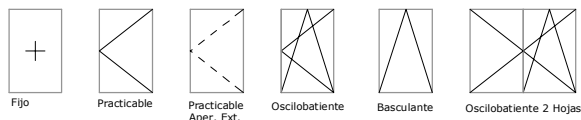
Sección horizontal



### CLASIFICACIÓN SEGÚN ENSAYOS Y CÁLCULOS

Permeabilidad al Aire	<b>CLASE 4</b>
Estanqueidad al agua	<b>CLASE 9A</b>
Resistencia al viento	<b>CLASE C5</b>
Transmitancia Térmica	<b>2.08 UH</b>
Aislamiento Acústico	<b>36 (-2 -5)</b>

### OPCIONES DE APERTURA



\* Datos ensayados en modelo ventana de dos hojas de 1200x1200 mm.  
\* Vidrio utilizado 33.1/16/4be.