



# ALUMED

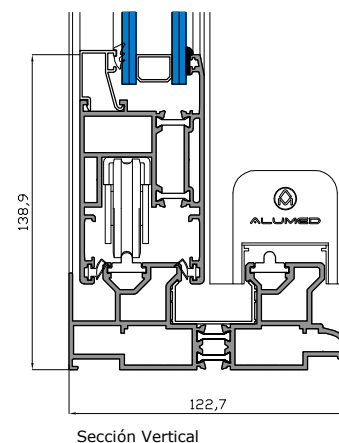
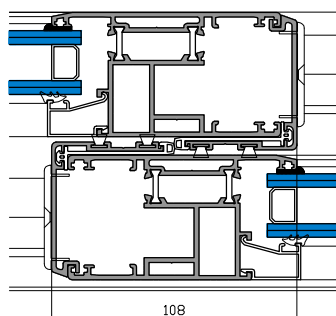
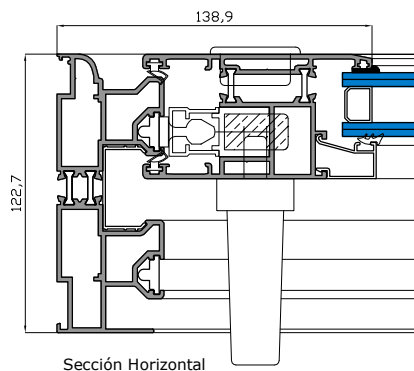
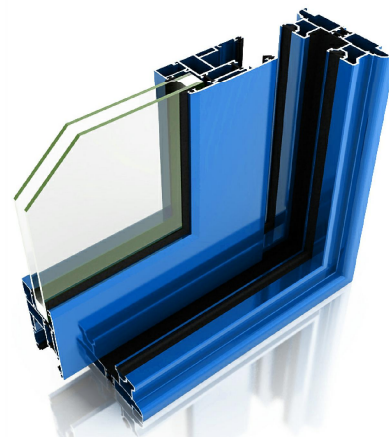
ALUMINIUM SYSTEMS

01-03-17

*Serie Corredera - Elevable*

## ALUMED GPR-120

- Maniobra elevable o en línea.
- Marco y hojas perimetrales.
- Rotura de puente térmico.
- Marcos de 122 mm y hojas de 55 mm.
- Posibilidad de pluricarril.
- Posibilidad de colocación de multipunto y cerradura.
- Capacidad de acristalamiento de hasta 40 mm.
- Peso por hoja de hasta 400 kg.
- Estanqueidad garantizada por felpudos ALUMED FIN SEAL
- Juntas de EPDM.
- Escuadras de fundición.
- Compatibilidad con otras series alumed.
- Variedad de soluciones para obra.



### CLASIFICACIÓN SEGÚN ENSAYOS Y CÁLCULOS

Permeabilidad al Aire	<b>CLASE 3</b>
Estanqueidad al agua	<b>CLASE 7A</b>
Resistencia al viento	<b>CLASE C4</b>

Transmitancia Térmica	<b>2.17 UH</b>
Aislamiento Acústico	<b>28 (-2-3) dB</b>

- \* Datos ensayados en modelo balconera de dos hojas de 2000x2200 mm.
- \* Vidrio utilizado 33.1/16arg/6be.
- \* Mejora de prestaciones térmicas y acústicas según clasificación de vidrio.

### OPCIONES DE APERTURA

